



# KATALOG MODUŁÓW





Moduły uzupełniające - to kolekcja mebli stworzona przez nas pod nasze Wall-Bed's.

Moduły oferowane są do wszystkich naszych modeli Wall-Bed's (z wyjątkiem serii WB50V oraz WBS), dopasowane zawsze do wysokości łóżka w szafie.

Wszystkie szuflady bazują na systemie:

- RIEX Slim Track (wtedy wymagany jest uchwyt)



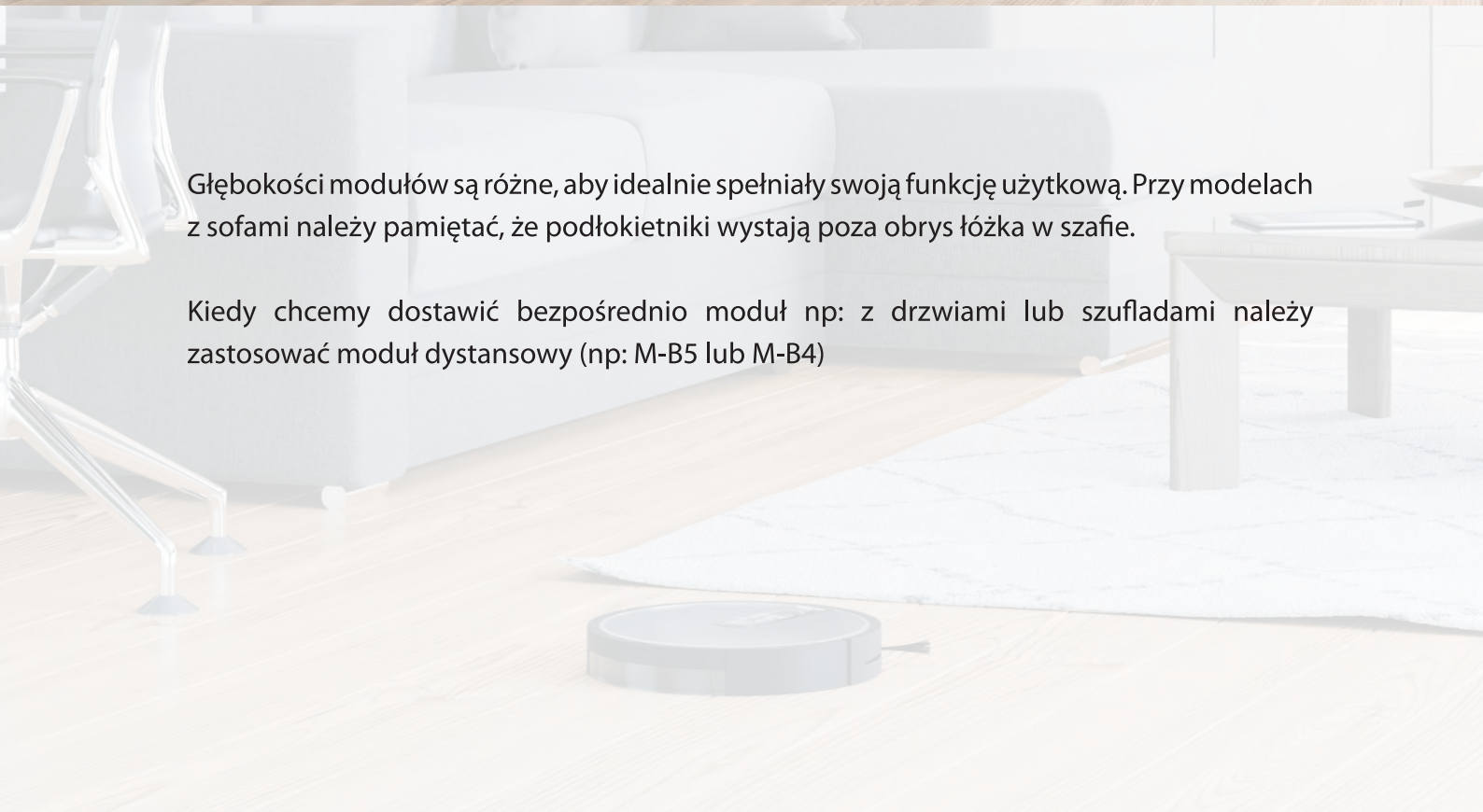
Nomet czarny matt

- Blum LagraBox + Tip-On



Głębokości modułów są różne, aby idealnie spełniały swoją funkcję użytkową. Przy modelach z sofami należy pamiętać, że podłokietniki wystają poza obrys łóżka w szafie.

Kiedy chcemy dostawić bezpośrednio moduł np: z drzwiami lub szufladami należy zastosować moduł dystansowy (np: M-B5 lub M-B4)



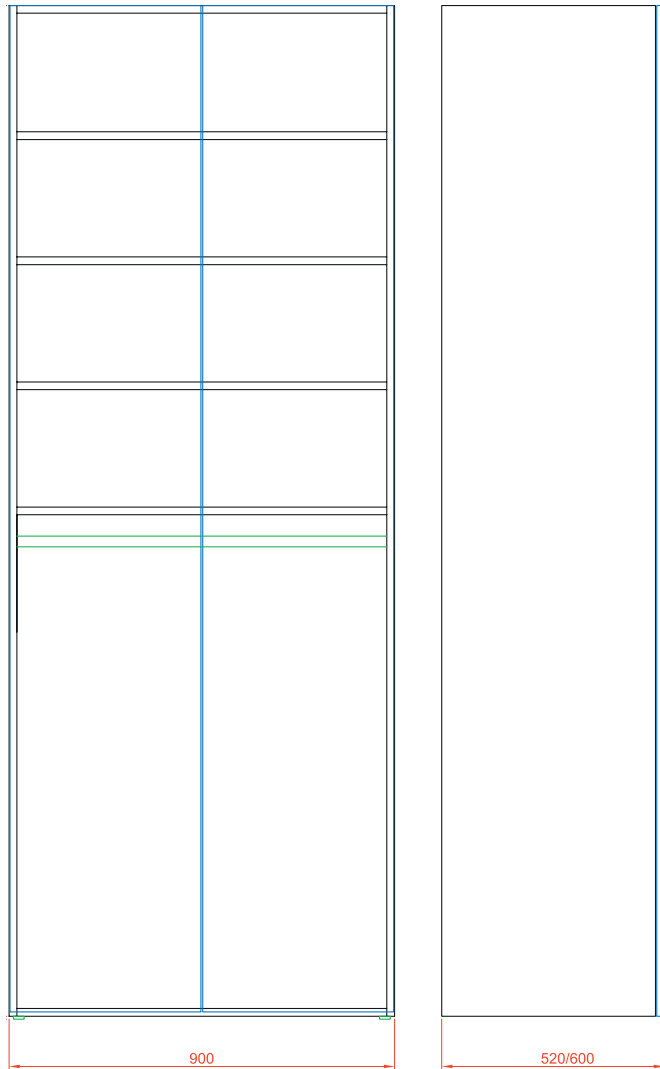






# M-A1





# M-A1

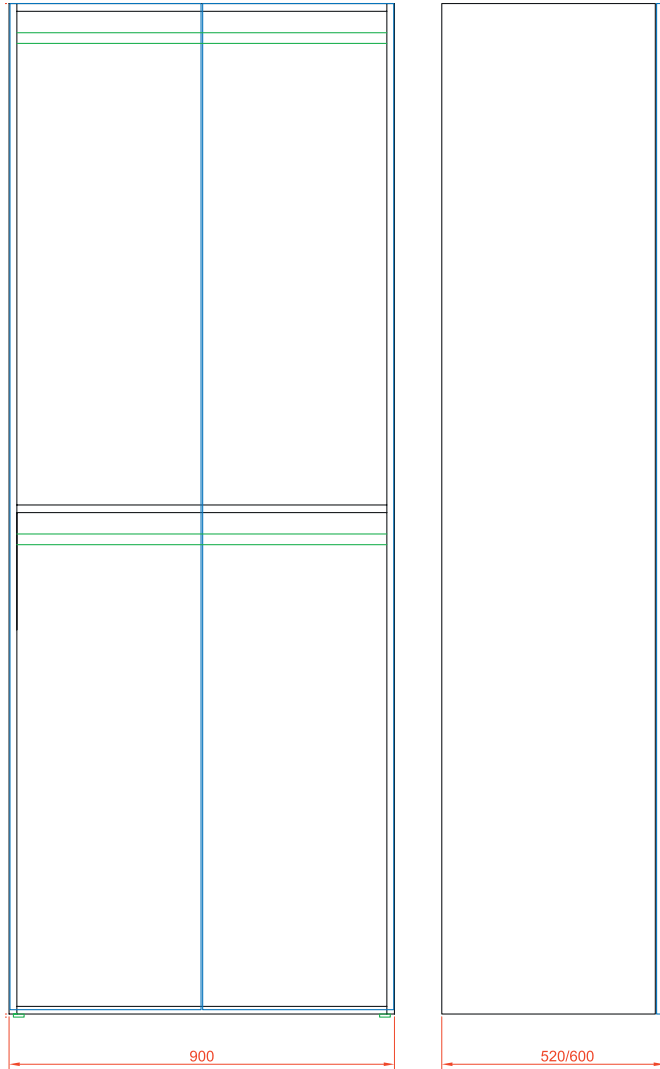
- 3 półki przestawne
- 1 półka stała
- 1 drążek
- \* możliwość frontów ze szkła



# M-A2







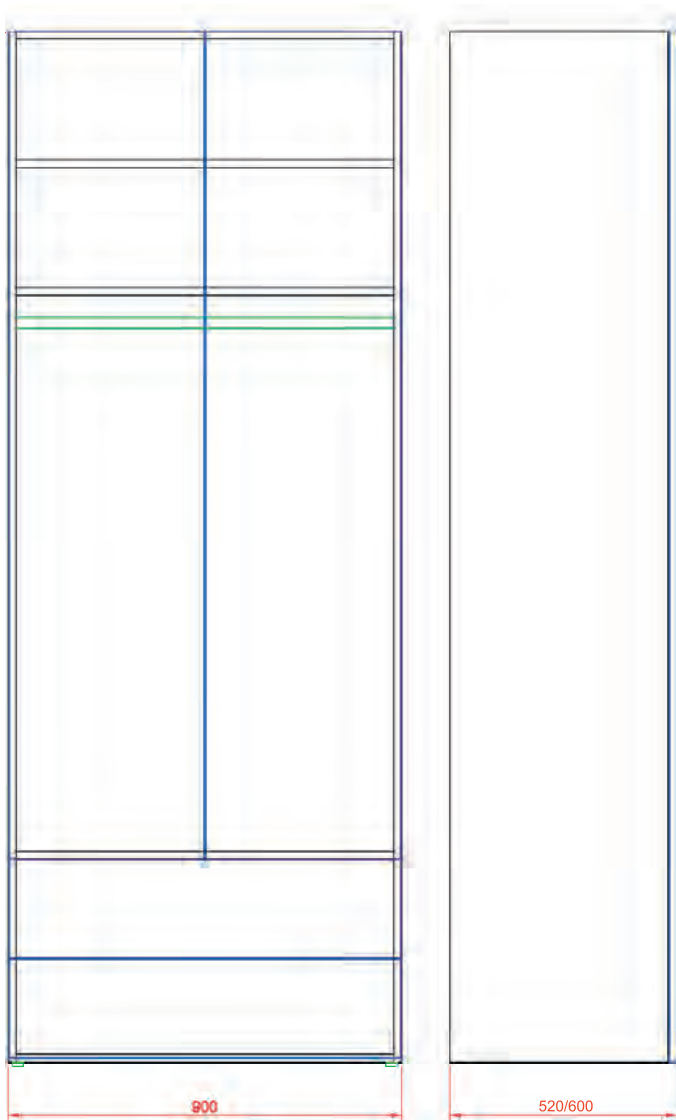
# M-A2

- 1 półka stała
- 2x drążek
- \* możliwość frontów ze szkła



# M-A2S





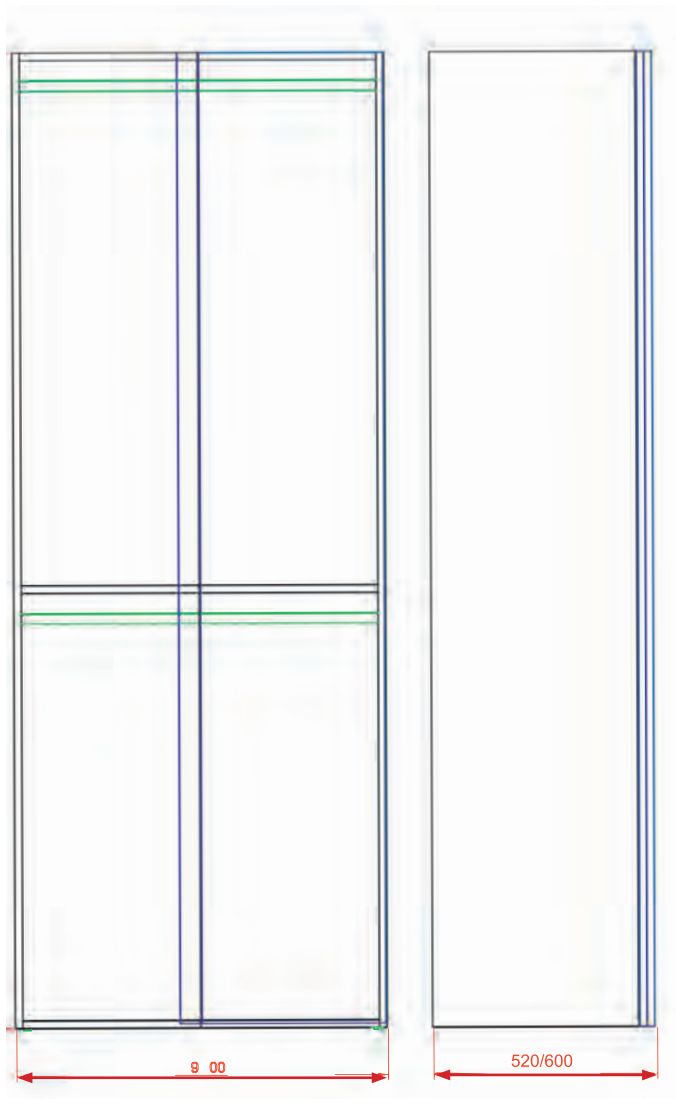
# M-A2S

- 1 półki przestawne
- 1 półka stała
- 1 drążek
- 2x szuflada (pełen wysuw, cichy domyk)
- \* możliwość frontów ze szkła
- RIEX Slim Track + uchwyt
- Blum LegraBox + Tip-On



# M-AN



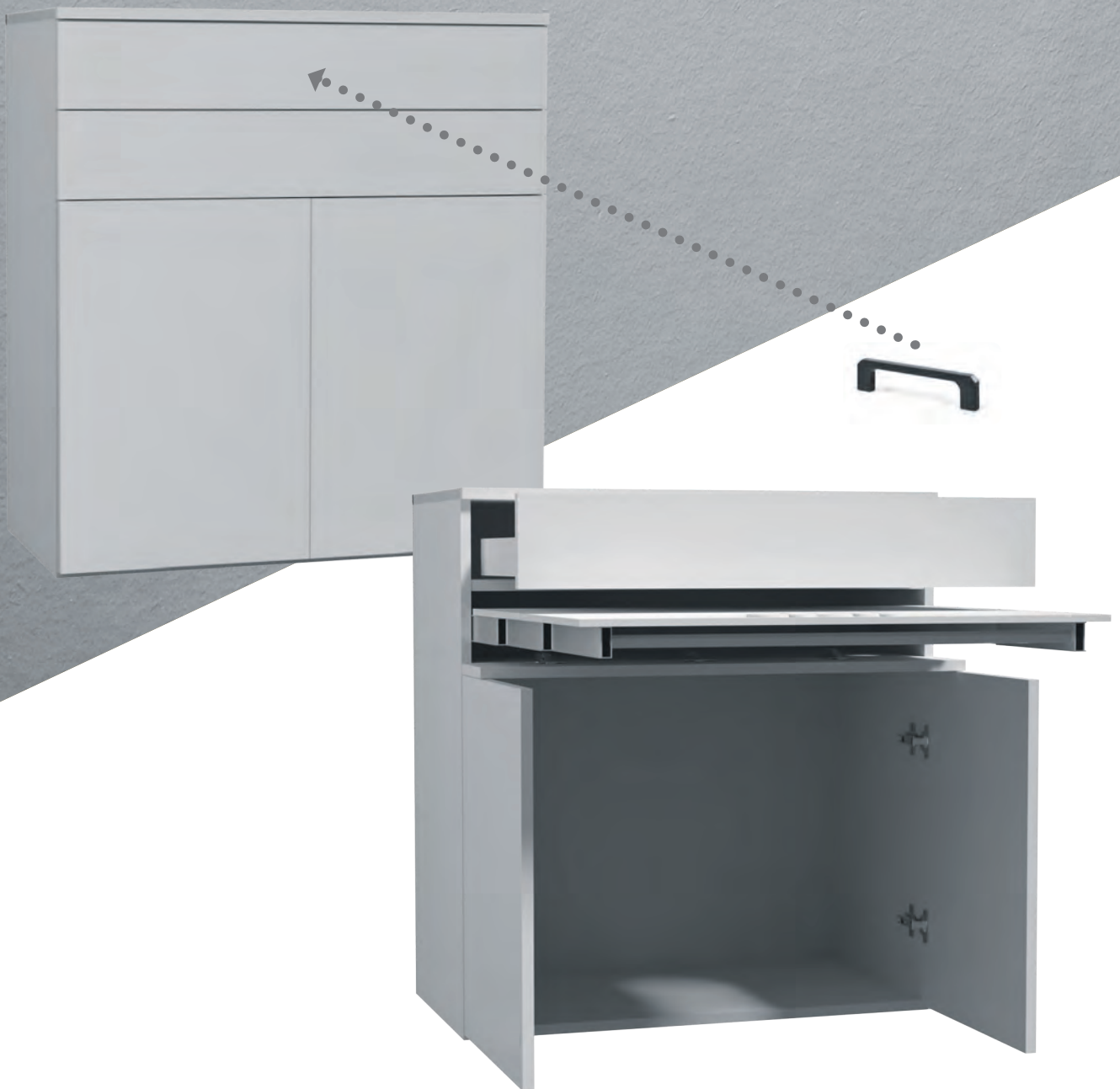


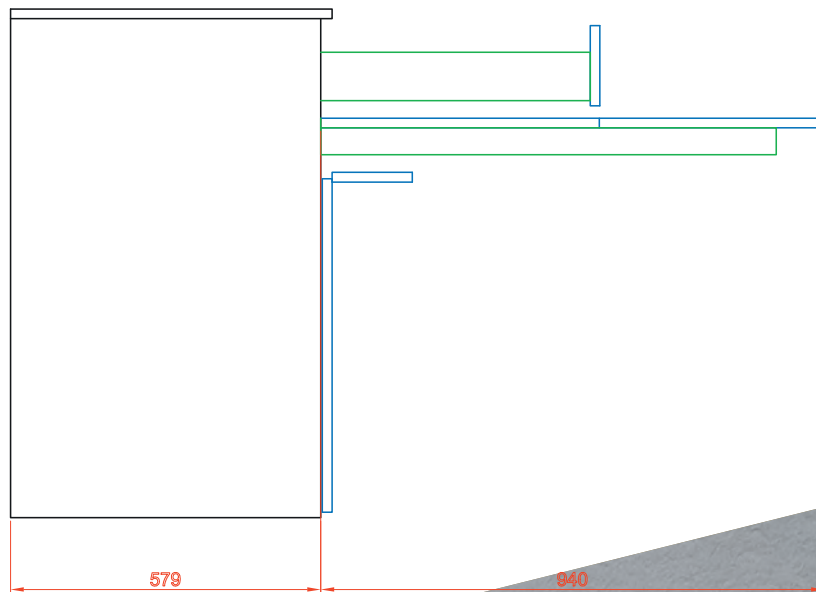
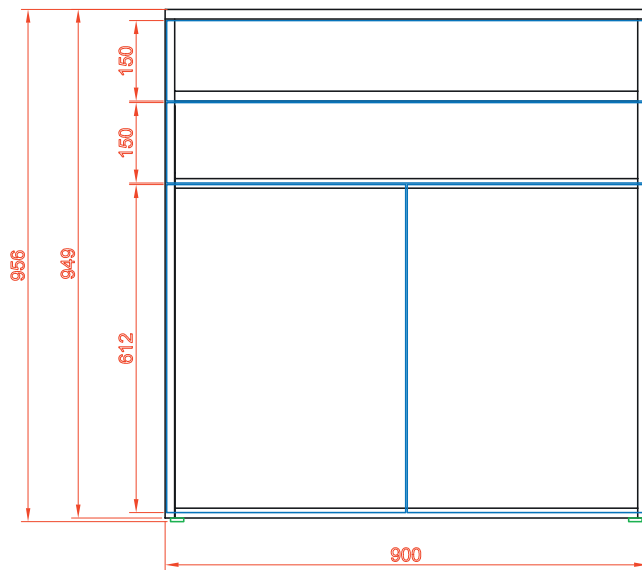
# M-AN

- 1x drzwi otwierane ( szafa do zabudowy narożnikowej; część zachodzi za Wallbed)
- 1 półka stała
- 2x drążek
- \* możliwość frontów ze szkła



# M-AT1





# M-AT1

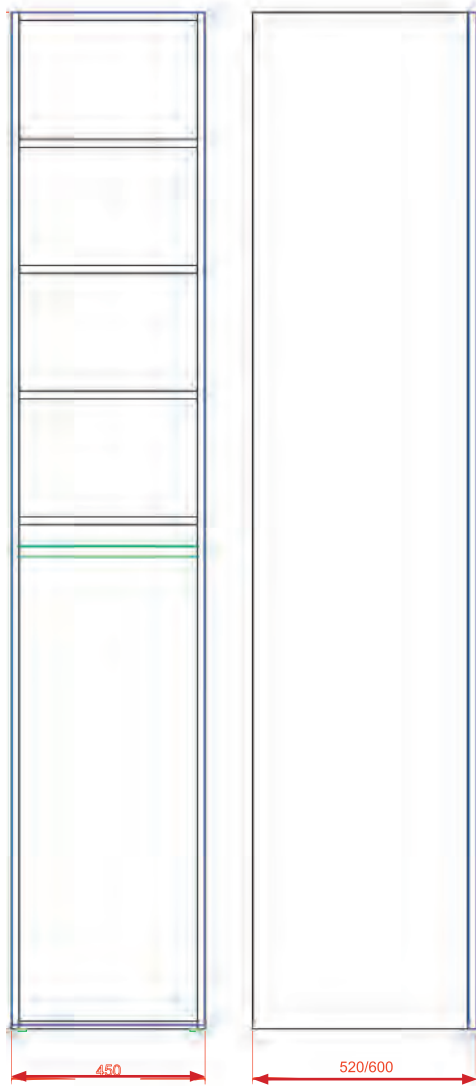
- 1 szuflada (pełen wysuw, cichy domytek)
- system blatu wysuwanego bez nogi podporowej do 80kg
- 2x drzwi
- RIEX Slim Track + uchwyt
- Blum LegraBox + Tip-On



# M-B1







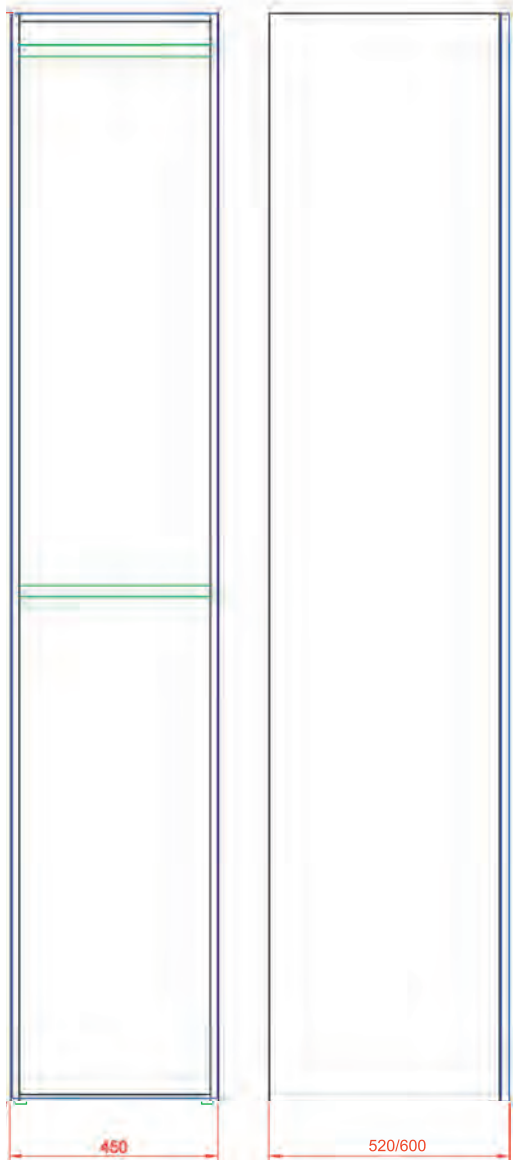
# M-B1

- 3 półki przestawne
- 1 półka stała
- 1 drążek
- drzwi lewo-prawo stronne
- \* możliwość frontów ze szkła



# M-B2





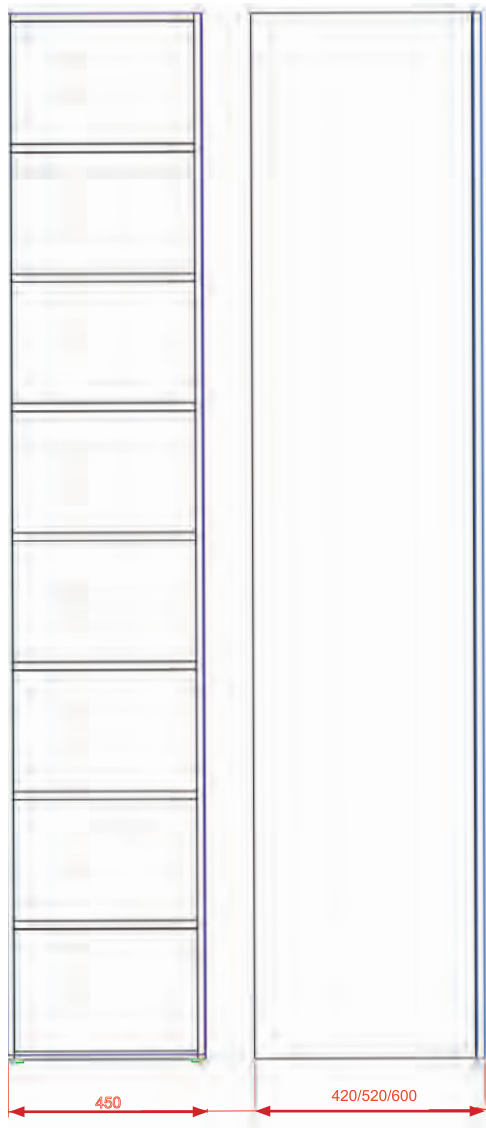
# M-B2

- 2 drążek
- drzwi lewo-prawo stronne
- \* możliwość frontów ze szkła



# M-B3





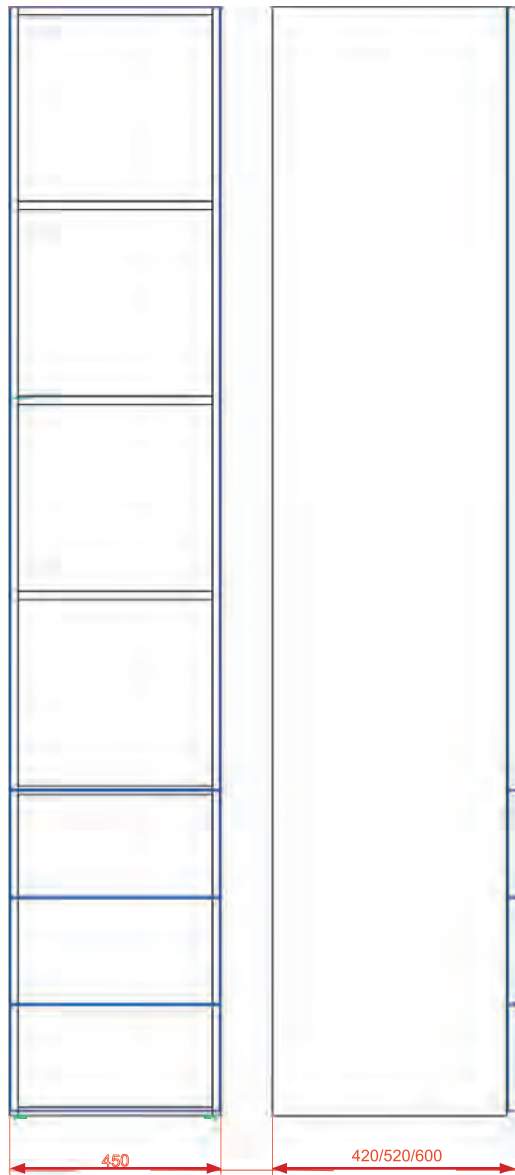
# M-B3

- 5 półki przestawne
- 1 półka stała
- drzwi lewo-prawo stronne
- \* możliwość frontów ze szkła



# M-B3S





# M-B3S

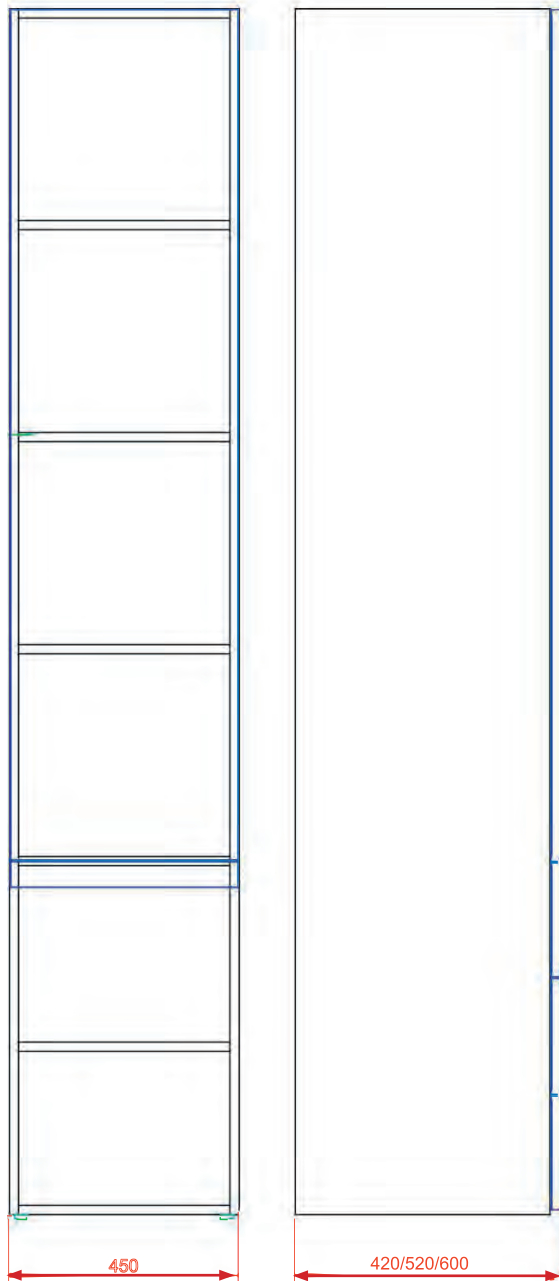
- 4 półki przestawne
- 1 półka stała
- 3 szuflada (pełen wysuw, cichy domyk)
- drzwi lewo-prawo stronne
- \* możliwość frontów ze szkła
- RLEX Slim Track + uchwyt
- Blum LegraBox + Tip-On



# M-B4







# M-B4

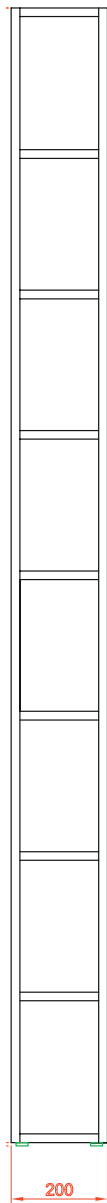
(przeznaczony do modeli z sofami, aby otworzyć nad podłokietniki)

- 4 półki przestawne
- 1 półka stała
- stolik wysuwany
- 1 półka przestawna
- drzwi lewo-prawo stronne
- \* możliwość frontów ze szkła



# M-B5





# M-B5

(przeznaczony jako element dystansowy do sofy, aby ominąć podłokietniki)

- 6 półki przestawne

M-B5 Mini

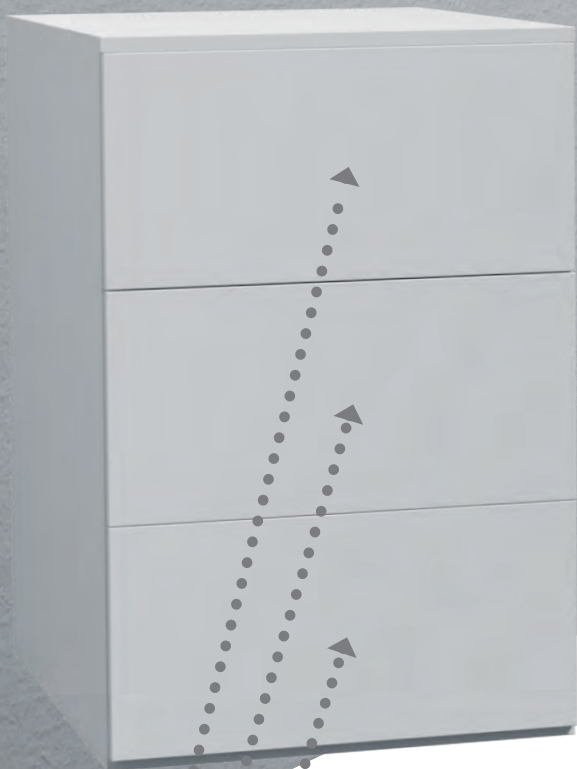
(przeznaczony jako element dystansowy do sofy, aby ominąć podłokietniki)

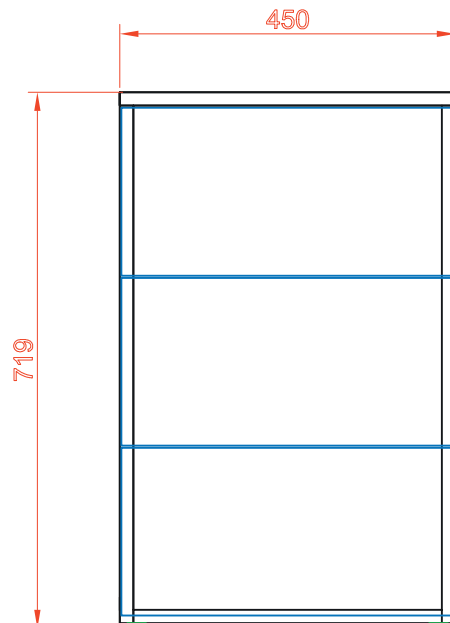
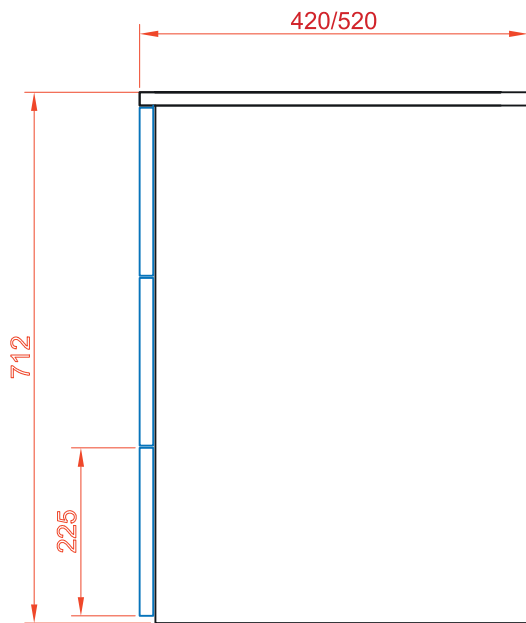
- pasujący do M-O1)

- 3 półki przestawne



# M-D3S45





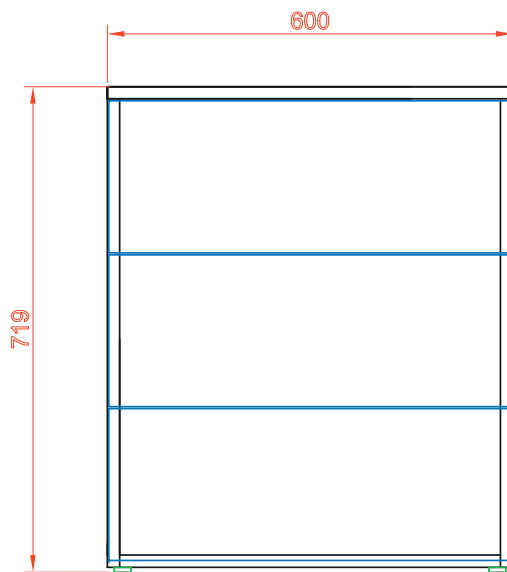
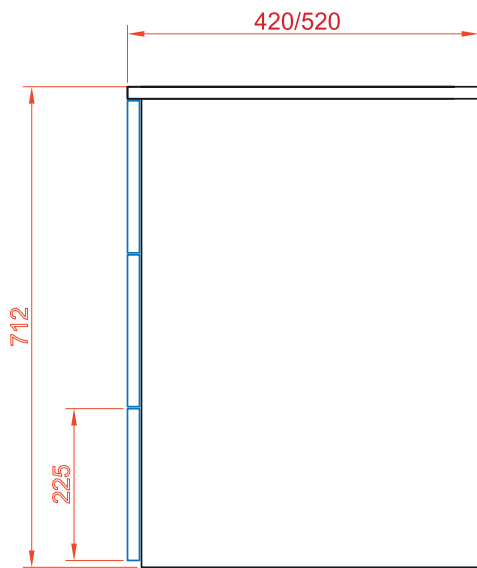
# M-D3S45

- 3x szuflada (pełen wysuw, cichy domyk)
- RIEX Slim Track + uchwyt
- Blum LegraBox + Tip-On



# M-D3S60



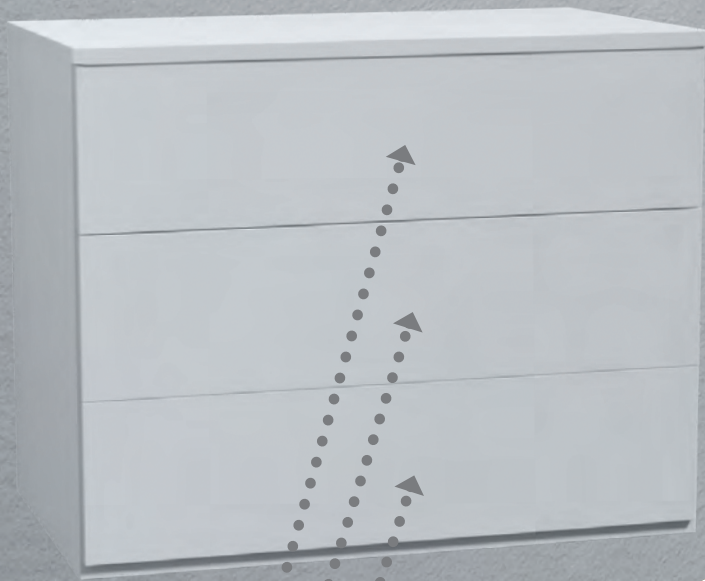


# M-D3S60

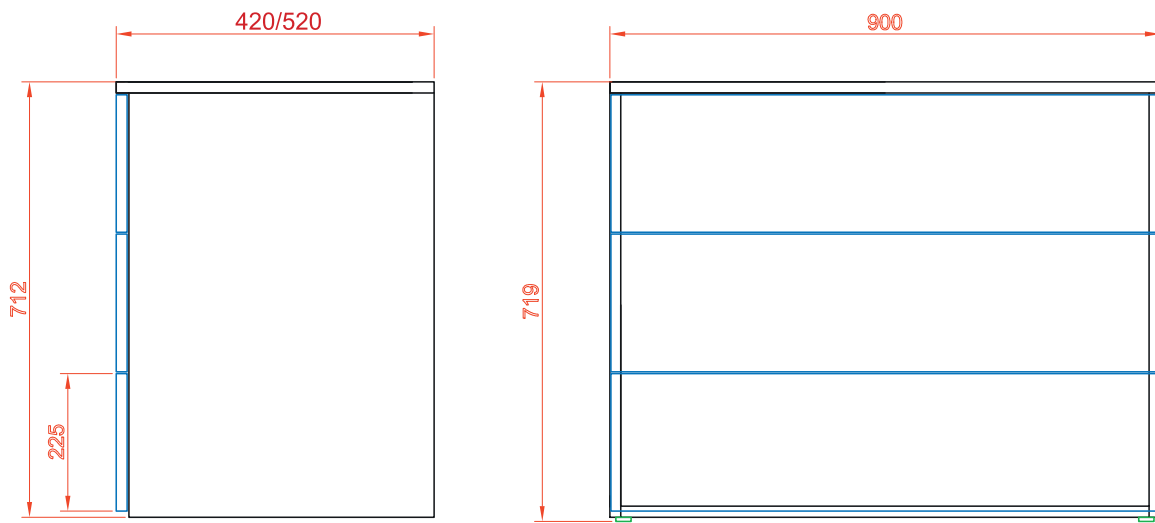
- 3x szuflada (pełen wysuw, cichy domyk)
- RIEX Slim Track + uchwyt
- Blum LegraBox + Tip-On



# M-D3S90







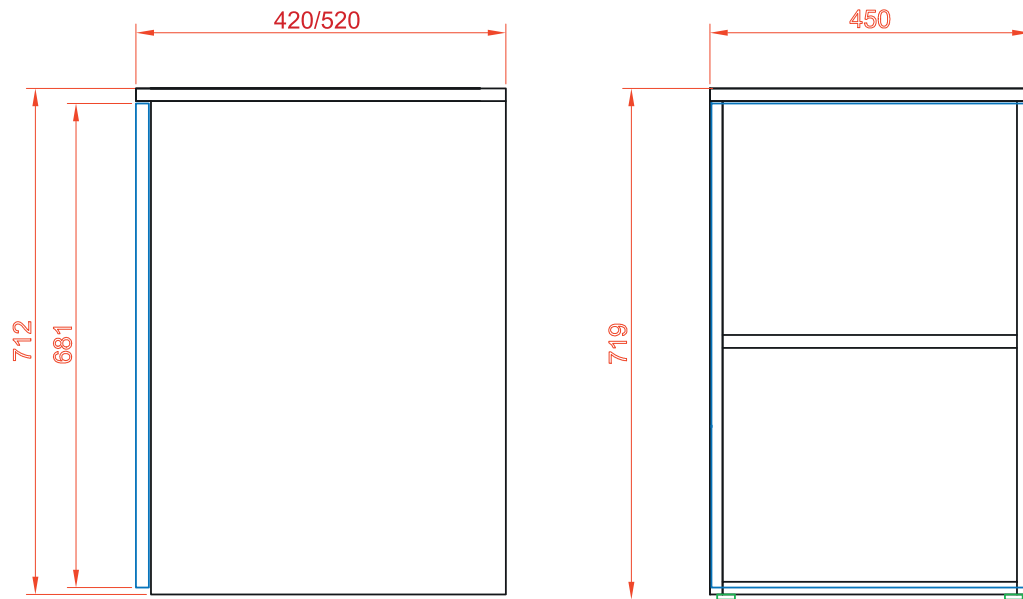
# M-D3S90

- 3x szuflada (pełen wysuw, cichy domyk)
- RIEK Slim Track + uchwyt
- Blum LegraBox + Tip-On



# M-D45



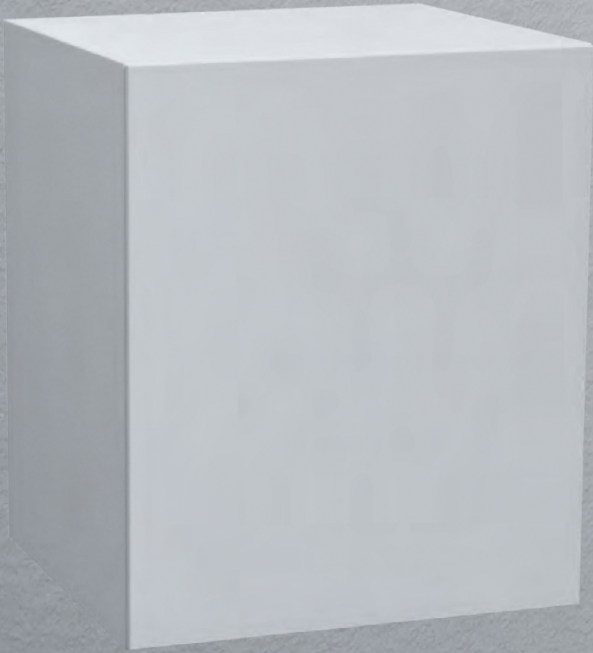


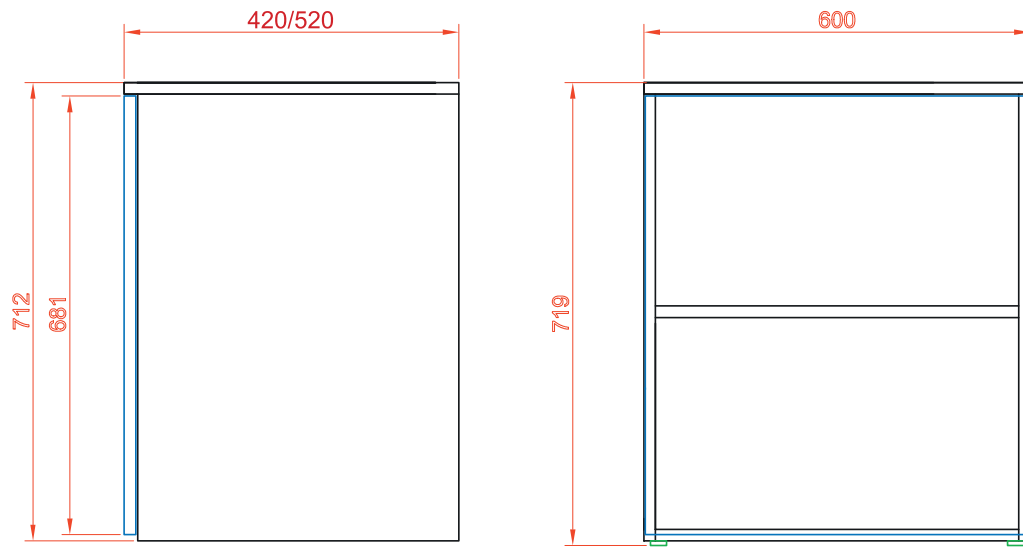
# M-D45

- 1 półka przestawna
- drzwi lewo-prawo stronne



# M-D60



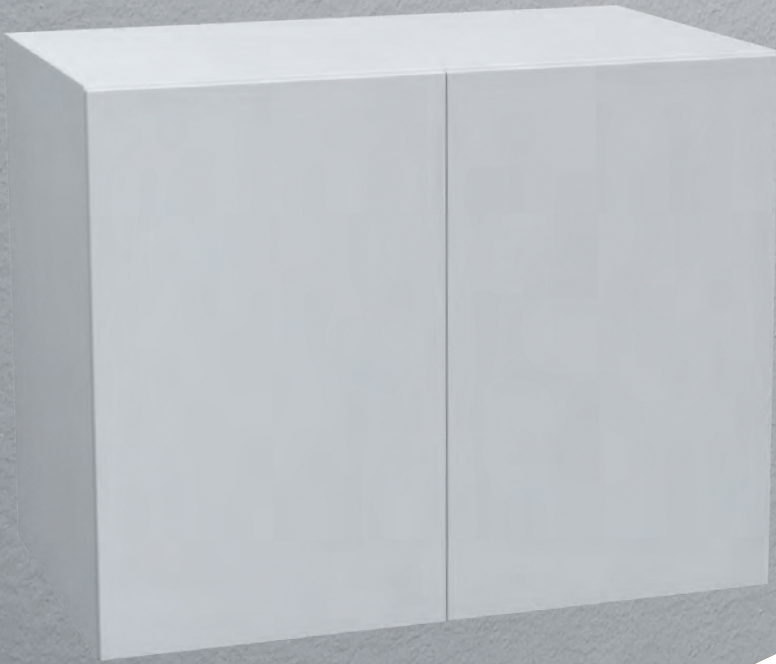


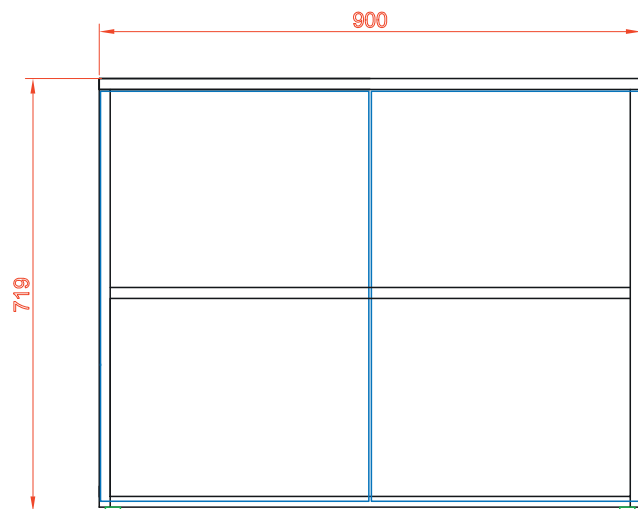
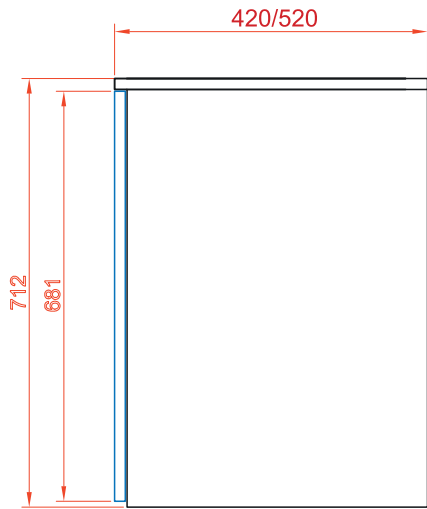
# M-D60

- 1 półka przestawna
- drzwi lewo-prawo stronne



# M-D90



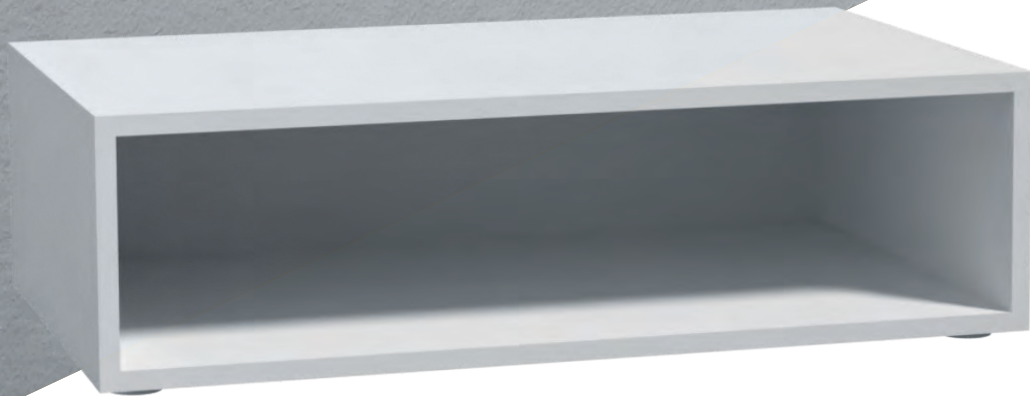


# M-D90

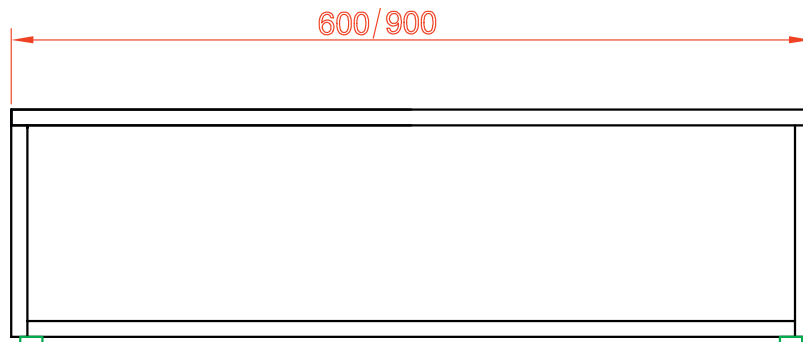
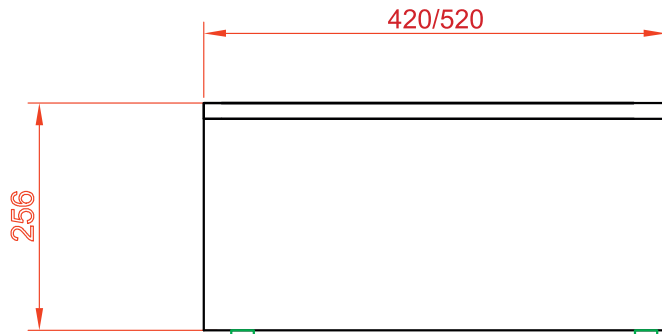
- 1 półka przestawna



M-E90







# M-E90

- pełne plecy

M-E90H

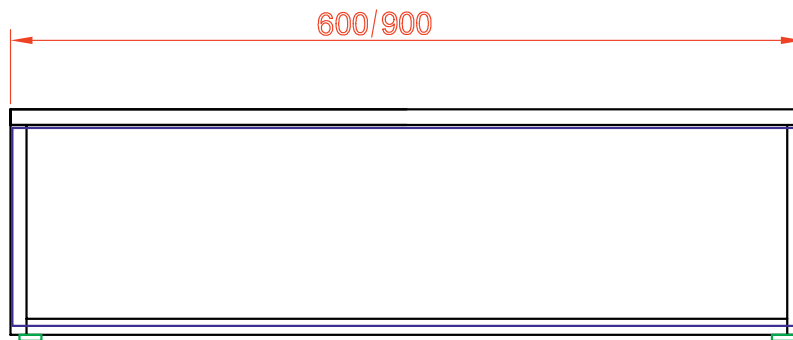
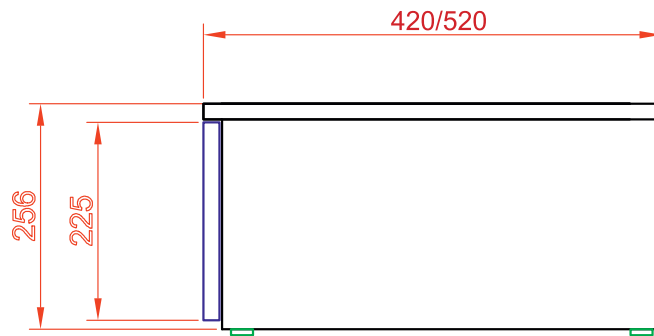
- wersja wisząca

- pełne plecy



# M-E90S





# M-E90S

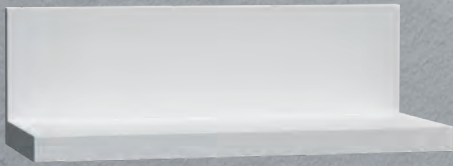
- pełne plecy
- 1 szuflada (pełen wysuw, cichy domyk)
- RIEK Slim Track + uchwyt
- Blum LegraBox + Tip-On

## M-E90SH

- wersja wisząca

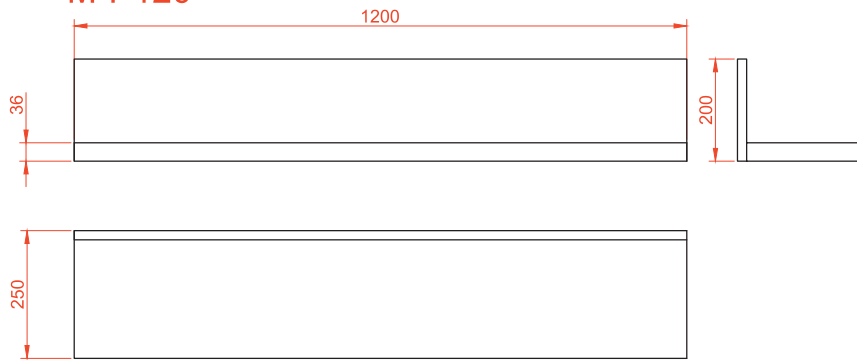


M-P

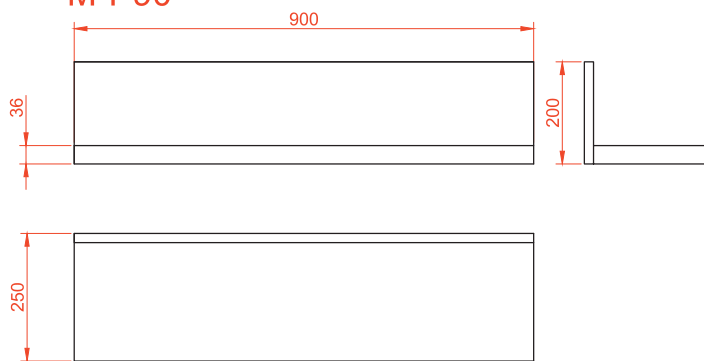




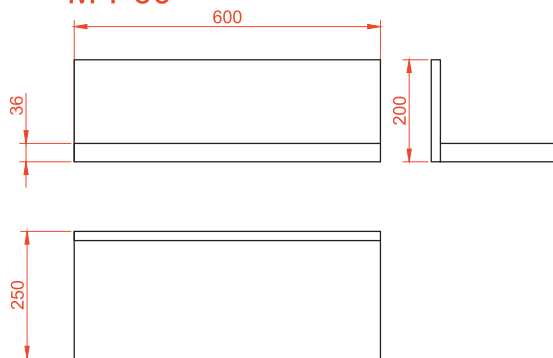
M-P120



M-P90



M-P60

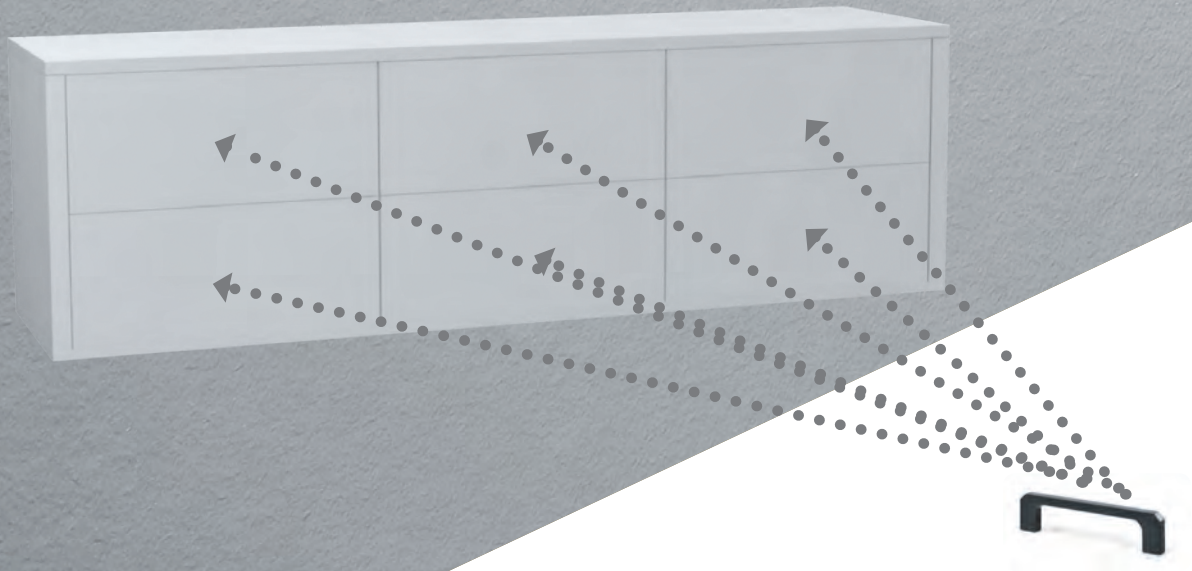


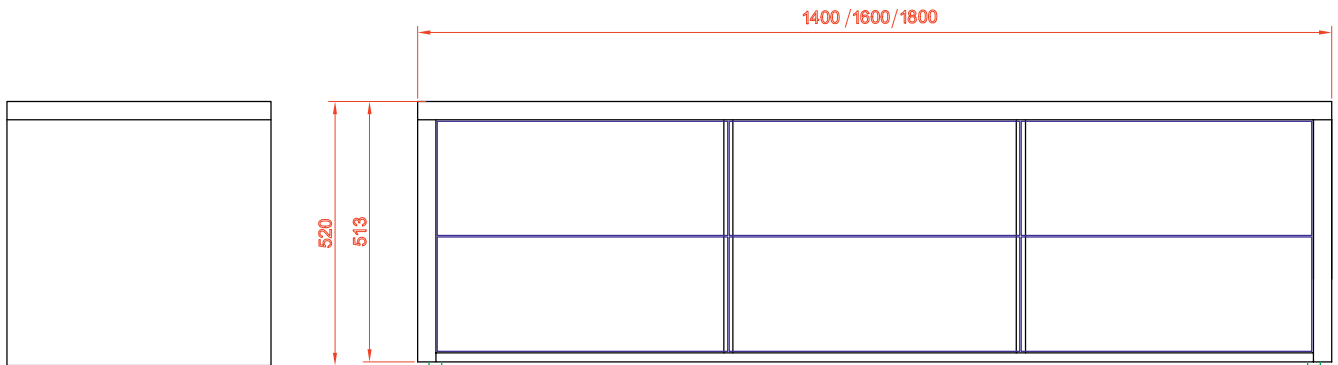
# M-P

- półka wisząca

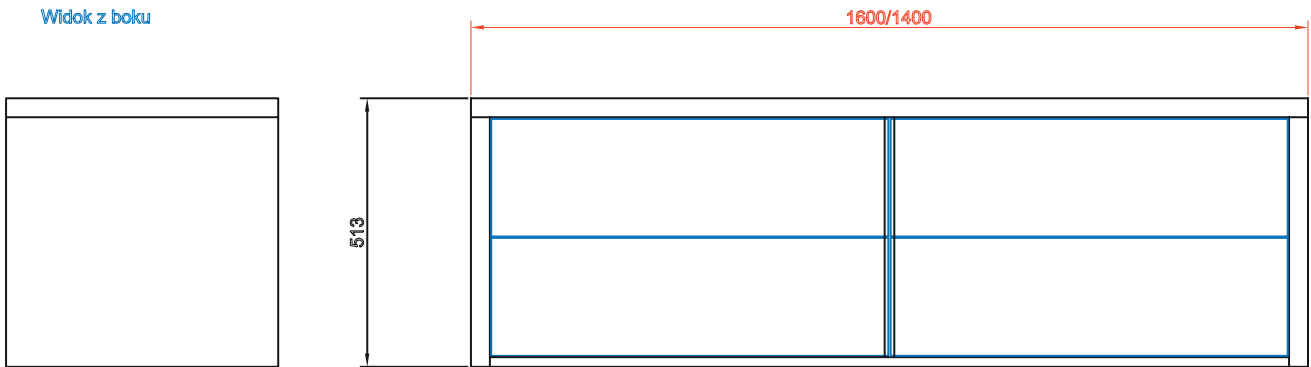


# M-RS6





Widok z boku

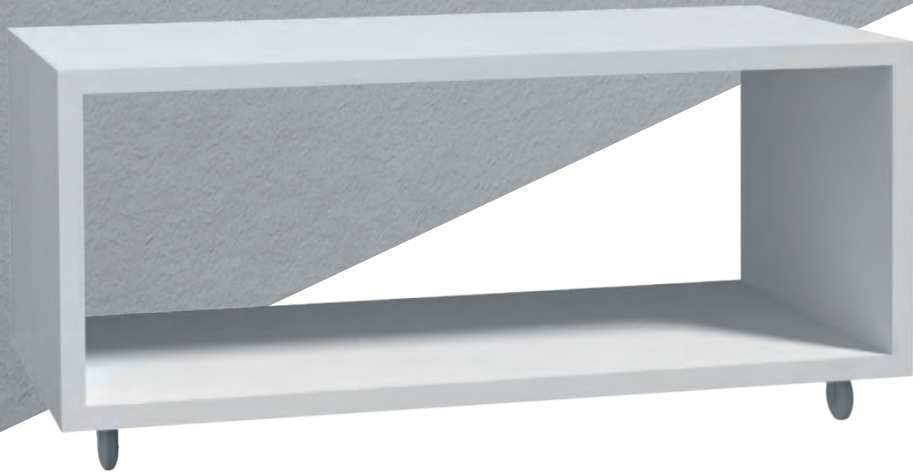


# M-RS6 / RS4

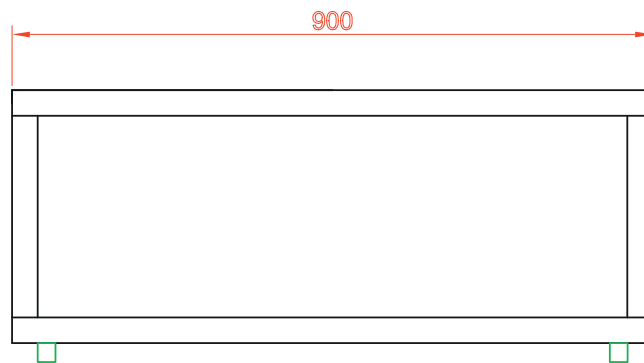
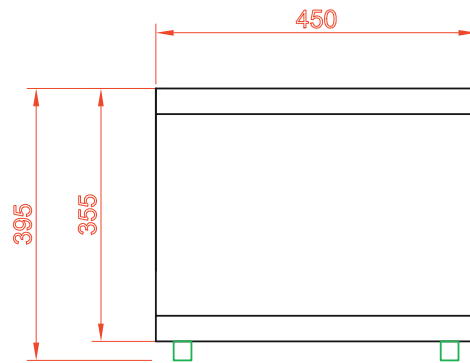
- 4 lub 6 szuflada (pełen wysuw, cichy domyk)
- plecy HDF
- RIEX Slim Track + uchwyt
- Blum LegraBox + Tip-On



M-T







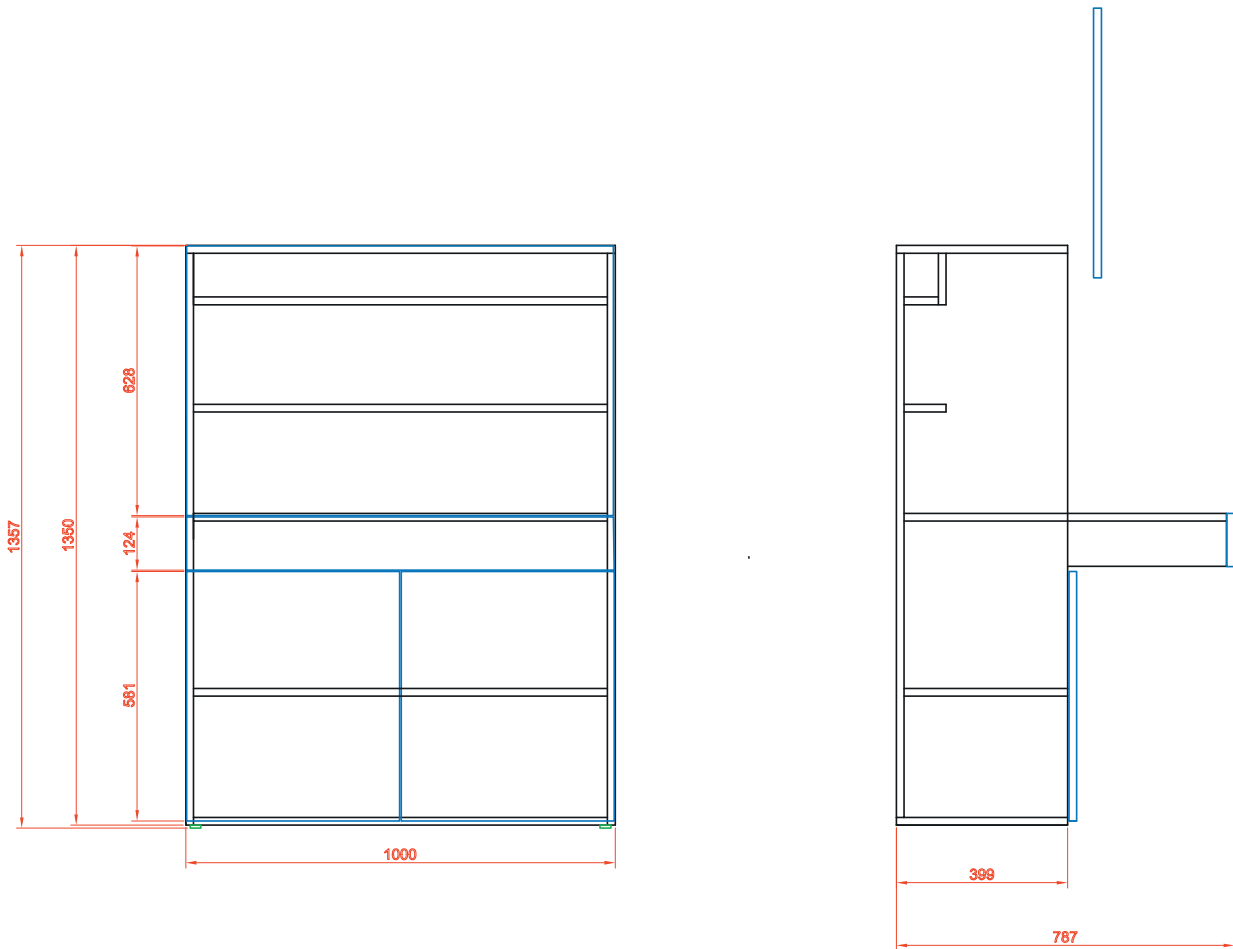
# M-T

- szafka/stolik na kótkach



# M-01





# M-01

Office Set:

- system podnoszenia Blum Aventos (manualny lub elektryczny)
- oświetlenie Led40
- zestaw gniazd meblowych 230V oraz USB
- 1 półka wewnętrzna
- system blatu biurka podnoszony, aby wyrównać obie płaszczyzny
- 1 półka przestawna



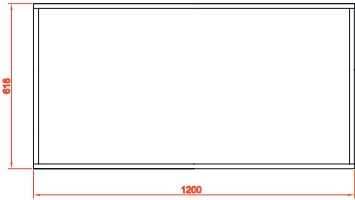
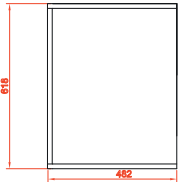
# M-PAN





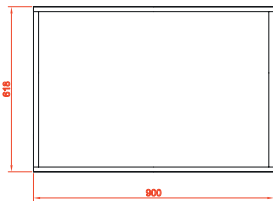
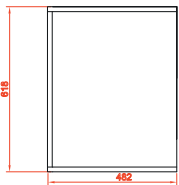
### ML-BOX 120

Widok z boku



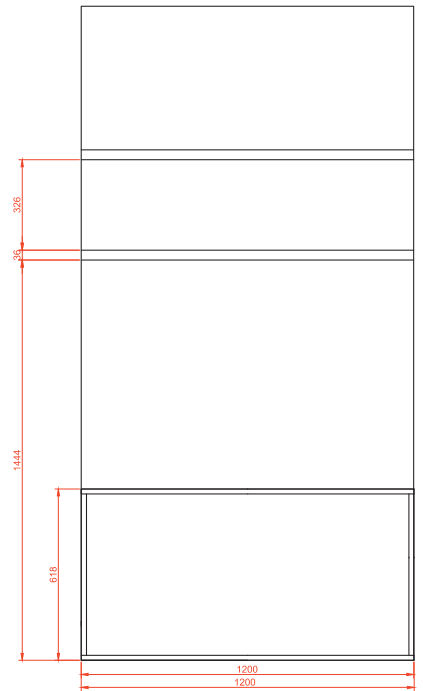
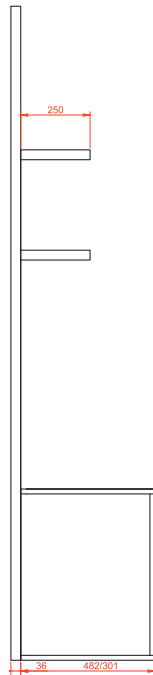
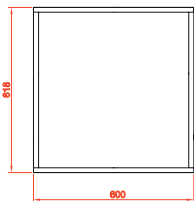
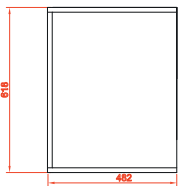
### ML-BOX 90

Widok z boku



### ML-BOX 60

Widok z boku

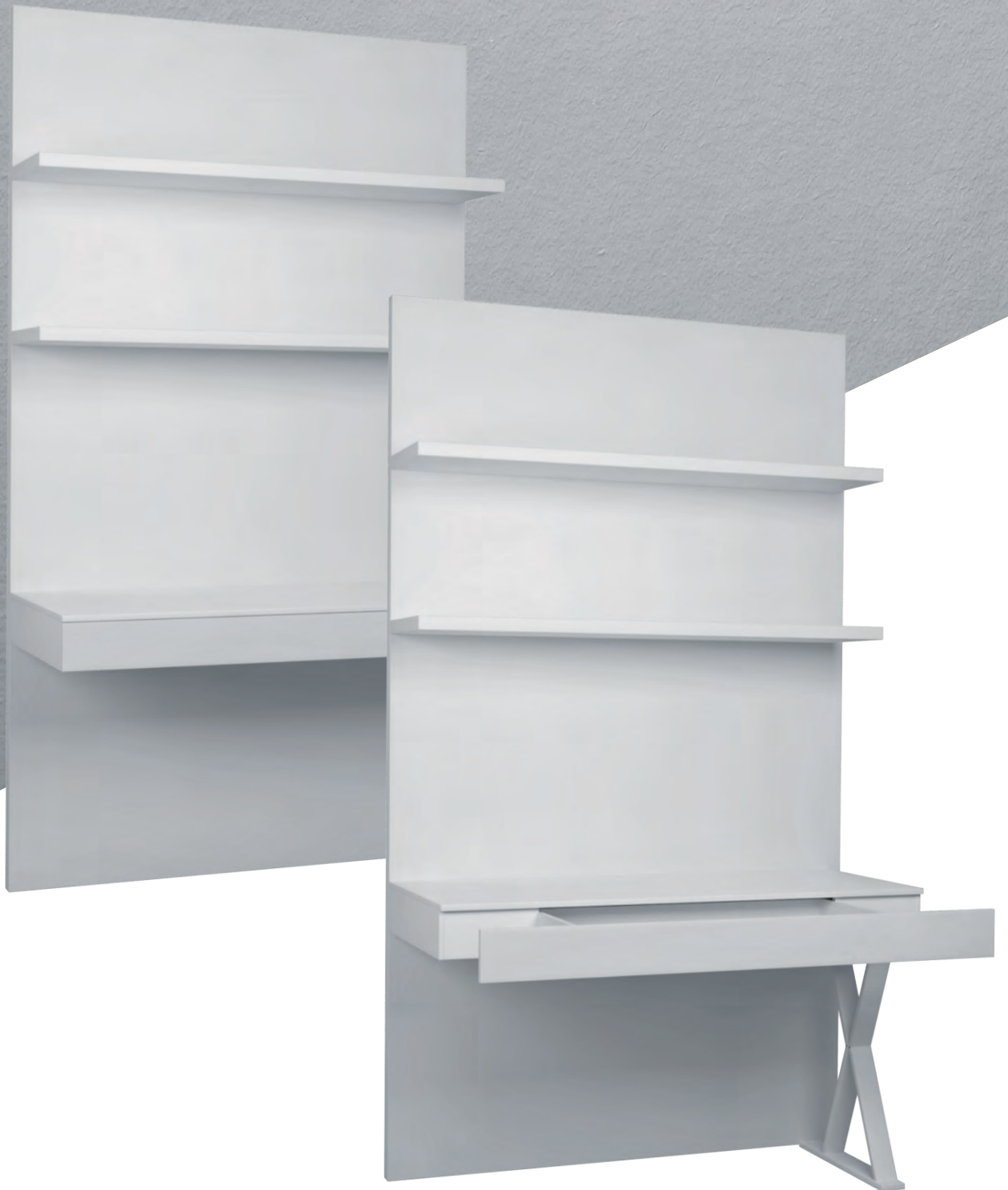


# M-PAN

- panel z 2x półką + skrzynia otwierana na dole łóżka
- panel z szafka wiszącą otwieraną + skrzynia otwierana na dole łóżka
- Box

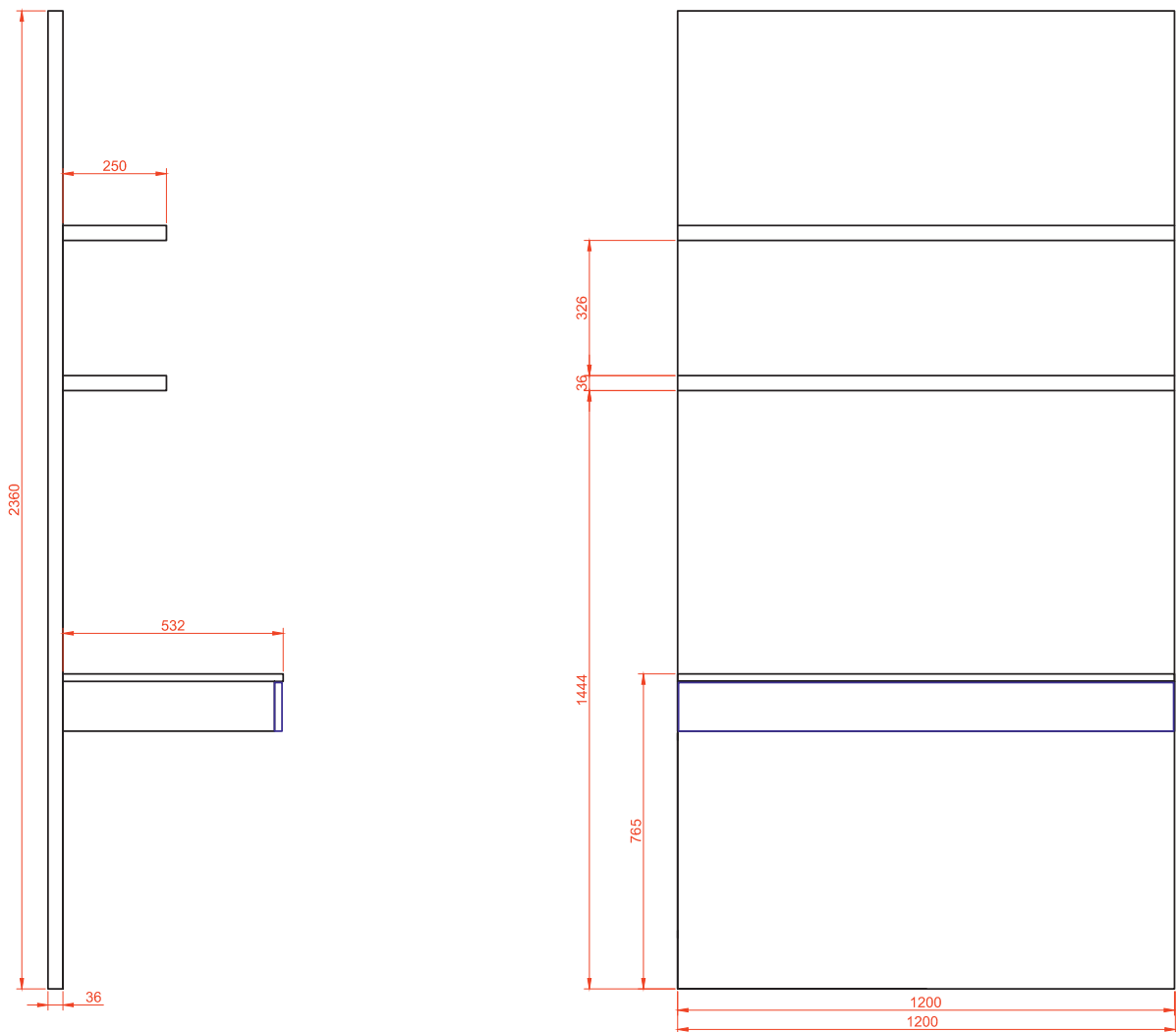


# M-PAN OFFICE





Widok z boku



# M-PAN OFFICE

- panel z dwoma półkami
- biurko z szufladą (pełen wysuw, cichy domyk)
- noga X (zmienna L lub P)
- mocowanie jedną stroną do korpusu Wall-Bed



# KATALOG MODUŁÓW



wallbed.pl  
lehan@lehan.eu

tel.: +48 602 44 92 44

tel: + 48 602 18 03 90