

WB & Sofa Soft



WB & Sofa Trend



WB & Sofa Classic



WB & Sofa Prestige





WB & Sofa

POZNAJ ROZBUDOWANE MOŻLIWOŚCI I ZDECYDUJ SAM

Wall-Bed to technicznie i konstrukcyjnie wysoko zaawansowany mechanizm produkowany na profesjonalnych liniach produkcyjnych, ukryty w specjalnie do tego skonstruowanej szafie.

W postaci zamkniętej staje się ozdobą w mieszkaniu, a rozłożony zapewnia z odpowiednio dobranym materacem wysoki komfort snu i wypoczynku. Jako lider łóżek chowanych oferujemy Państwu szeroką gamę modeli w różnych szerokościach wraz z modułami uzupełniającymi.

Do wyboru aż 150 dekorów w ponad kilkaset kombinacjach kolorystycznych oraz różnych dodatkowych akcesoriów.



1

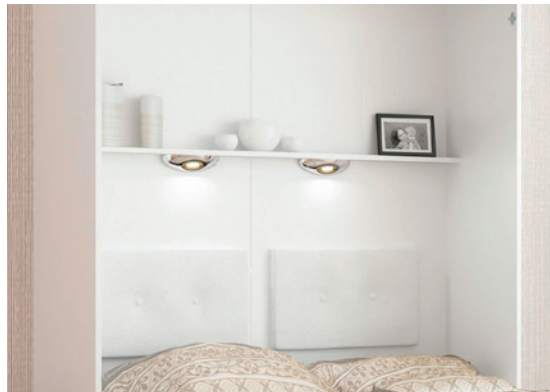


Led 40 - dwie indywidualnie lampki kątowe z wmontowanym przełącznikiem oraz dimmerem. Obudowa: profil aluminiowy, pokrywa mleczna

2

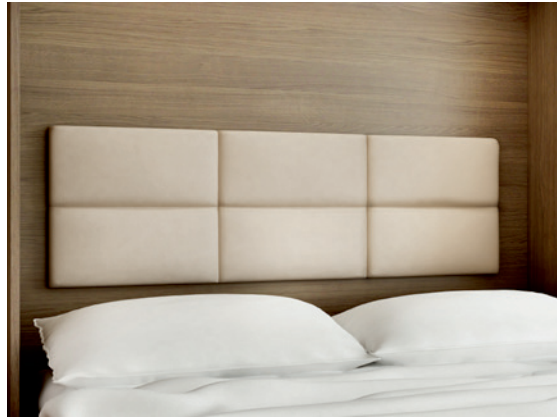


"H" - półka wewnętrzna



"I" - półka wewnętrzna

3



Moderno - wezłowie tapicerowane



Retro - wezłowie tapicerowane



Bali - wezłowie tapicerowane

4

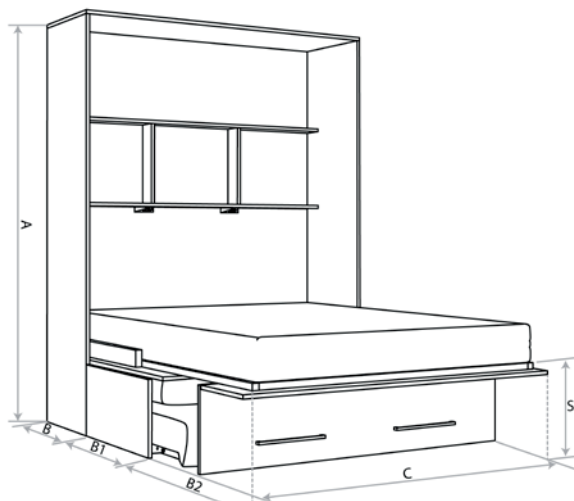
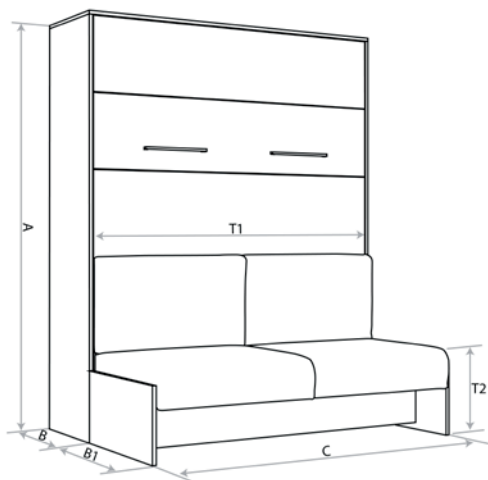


USB charger - estetyczna ładowarka z odsuwającą klapką



M2 - Bluetooth audiosystem z 2x wysuwającymi gniazdami ładującymi USB





Dostępne szerokości

140x200cm
160x200cm

Specyfikacja Techniczna

- rama proszkowo lakierowana 30x30mm
- 2 rzędy po 17 listew sprężynujących 52x8mm
- wysokość powierzchni spania (bez materaca) 43cm
- możliwość zastosowania materaca do 20cm grubości
- minimalna głębokość zabudowy 55cm
- obciążenie na osobę około 110kg
- waga materaca do 35kg

mm	140x200	160x200
A	2076	2076
B	604	604
B1	750	750
B2	821	821
C	1604	1804
T2	460	460
S	430	430

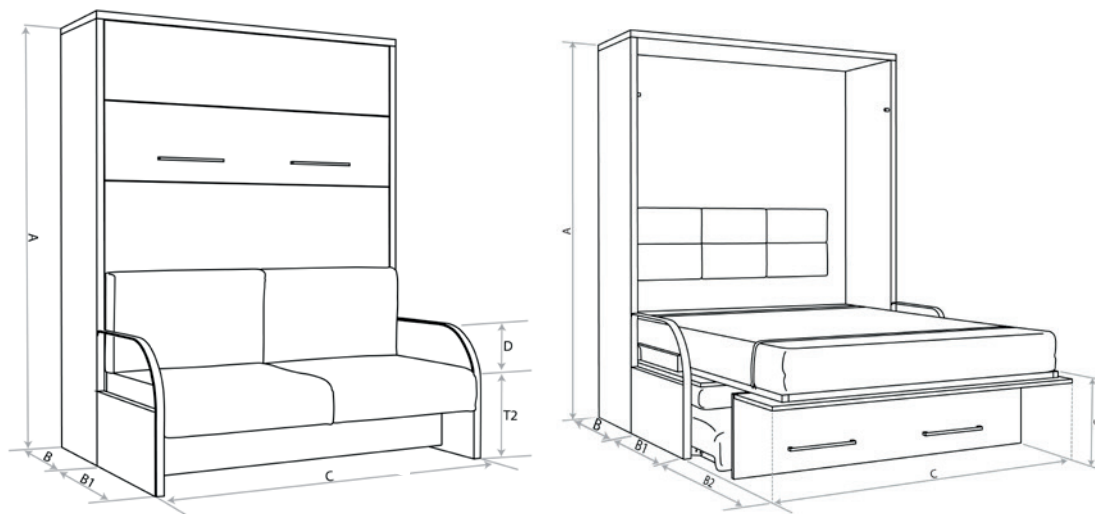
waga materacy

min/max waga materaca (materac do 20cm grubości)		
szerokość	140x200cm	160x200cm
min	25kg	30kg
max	30kg	35kg
dopuszczalne obciążenie ramy łóżka bez materacy		
max	220kg	220kg



wallbed.pl

Podawane wymiary podawane są z pewną tolerancją, szczególnie przy elementach tapicerowanych.



Dostępne szerokości

140x200cm
160x200cm

Specyfikacja Techniczna

- rama proszkowo lakierowana 30x30mm
- 2 rzędy po 17 listew sprężynujących 52x8mm
- wysokość powierzchni spania (bez materaca) 43cm
- możliwość zastosowania materaca do 20cm grubości
- minimalna głębokość zabudowy 55cm
- obciążenie na osobę około 110kg
- waga materaca do 35kg

mm	140x200	160x200
A	2096	2096
B	604	604
B1	750	750
B2	821	821
C	1640	1840
D	300	300
T2	460	460
S	430	430

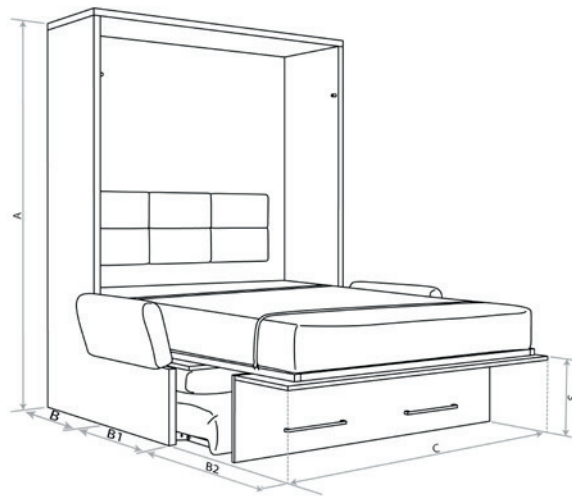
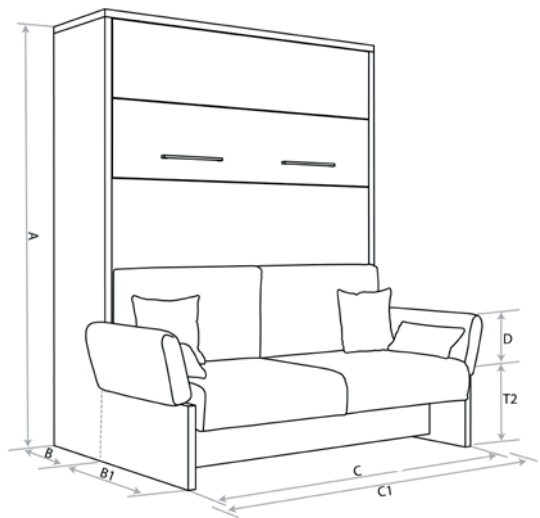
waga materacy

min/max waga materaca (materac do 20cm grubości)		
szerokość	140x200cm	160x200cm
min	25kg	30kg
max	30kg	35kg
dopuszczalne obciążenie ramy łóżka bez materacy		
max	220kg	220kg



wallbed.pl

Podawane wymiary podawane są z pewną tolerancją, szczególnie przy elementach tapicerowanych.



Dostępne szerokości

140x200cm
160x200cm

Specyfikacja Techniczna

- rama proszkowo lakierowana 30x30mm
- 2 rzędy po 17 listew sprężynujących 52x8mm
- wysokość powierzchni spania (bez materaca) 43cm
- możliwość zastosowania materaca do 20cm grubości
- minimalna głębokość zabudowy 55cm
- obciążenie na osobę około 110kg
- waga materaca do 35kg

mm	140x200	160x200
A	2096	2096
B	604	604
B1	750	750
B2	821	821
C	1640	1840
C1	1880	2080
D	200	200
T2	460	460
S	430	430

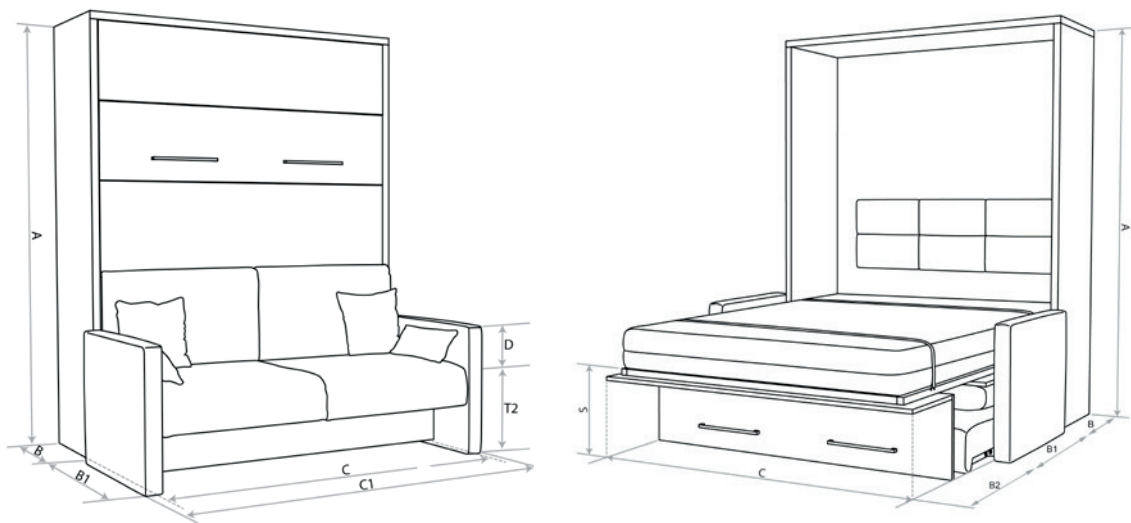
waga materacy

min/max waga materaca (materac do 20cm grubości)		
szerokość	140x200cm	160x200cm
min	25kg	30kg
max	30kg	35kg
dopuszczalne obciążenie ramy łóżka bez materacy		
max	220kg	220kg



wallbed.pl

Podawane wymiary podawane są z pewną tolerancją, szczególnie przy elementach tapicerowanych.



Dostępne szerokości

140x200cm
160x200cm

Specyfikacja Techniczna

- rama proszkowo lakierowana 30x30mm
- 2 rzędy po 17 listew sprężynujących 52x8mm
- wysokość powierzchni spania (bez materaca) 43cm
- możliwość zastosowania materaca do 20cm grubości
- minimalna głębokość zabudowy 55cm
- obciążenie na osobę około 110kg
- waga materaca do 35kg

mm	140x200	160x200
A	2096	2096
B	604	604
B1	750	750
B2	821	821
C	1640	1840
C1	1720	1920
D	300	300
T2	460	460
S	430	430

waga materacy

min/max waga materaca (materac do 20cm grubości)		
szerokość	140x200cm	160x200cm
min	25kg	30kg
max	30kg	35kg
dopuszczalne obciążenie ramy łóżka bez materacy		
max	220kg	220kg



wallbed.pl

Podawane wymiary podawane są z pewną tolerancją, szczególnie przy elementach tapicerowanych.