

LEGGIO TONDO

series



LEGGIO TONDO series



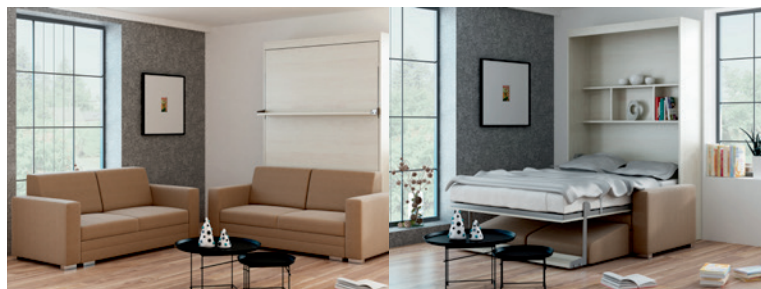
Leggio Tondo Classic strona 10



Leggio Tondo STD strona 12



Leggio Tondo STD XL strona 14



Leggio Tondo STD+STD Free strona 16



Leggio Tondo LW strona 18



Leggio Tondo EL



strona 20

Seria **Leggio Tondo** oferowana jest w szerokiej gamie modułowej oraz na zamówienie specjalne (częściowo pod wymiar). Siedziska sof wyposażone są w pojemniki na pościel. Siedzisko unoszone pod kątem 87 stopni, co ułatwia wyjmowanie pościeli oraz wkładanie do pojemnika poduszek oparciowych.

Siedzisko wykonane na ramie oraz na systemie sprężyn falistych, co charakteryzuje się wysokim komfortem siedzenia. Do wyboru są skrajne **podłokietniki, siedzisko wyspy (otwierane), tylni opornik wyspy, siedzisko sofy z pojemnikiem, duże poduszki oparciowe oraz mniejsze poduszki dekoracyjne. Jako dodatek: pufa mała oraz duża.**

Tkaniny firmy **Fargotex** charakteryzują się wysoką jakością, szeroką gamą kolorystyczną oraz różnymi gatunkami. Dodatkowo w podłokietnikach oferowane jest możliwość zamontowania: **USB ładowarki, Led Spot oraz system Bluetooth Audio.**

(istnieje możliwość lustrzanego odbicia, obustronnej wyspy)

LEGGIO TONDO

series



Poznaj rozbudowane możliwości i zdecyduj sam

Wall-Bed to technicznie i konstrukcyjnie wysoko zaawansowany mechanizm produkowany na profesjonalnych liniach produkcyjnych, ukryty w specjalnie do tego skonstruowanej szafie.

W postaci zamkniętej staje się ozdobą w mieszkaniu, a rozłożony zapewnia z odpowiednio dobranym materacem wysoki komfort snu i wypoczynku. Jako lider łóżek chowanych oferujemy Państwu szeroka gamę modeli w różnych szerokościach wraz z modułami uzupełniającymi.

Do wyboru aż 150 dekorów w ponad kilkaset kombinacjach kolorystycznych oraz różnych dodatkowych akcesoriów.





1 Led 40

Dwie indywidualnie lampki kątowe z wmontowanym przełącznikiem oraz dimmerem. Obudowa: profil aluminiowy, pokrywa mleczna

LEGGIO TONDO

series



2 "H"

półka wewnętrzna



2 "I"

półka wewnętrzna

LEGGIO TONDO

series



3 **Moderno**

wezłowie tapicerowane



3 **Retro**

wezłowie tapicerowane



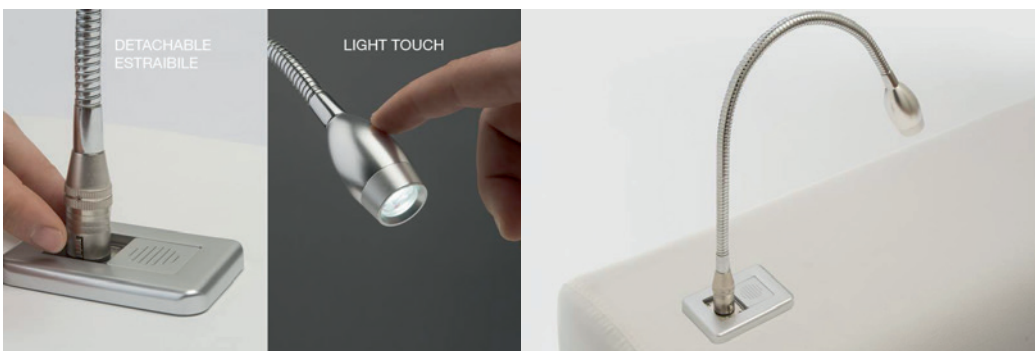
3 **Bali**

wezłowie tapicerowane



4 USB charger

estetyczna ładowarka z odsuwaną klapką



4 Led Spot

50 cm metalowa, elastyczna lampka Led; dwubiegowa; zapalana/gaszona poprzez dotyk; możliwość wyjęcia z bazy.



5 M2 - Bluetooth audiosystem

Bluetooth audiosystem z 2x wysuwanymi gniazdami ładującymi USB



6 R1 - Bluetooth audiosystem

Bluetooth audiosystem wraz z subwoferem oraz estetycznym panelem sterującym. Montowany jako opcja w podłokietniku sofa.

LEGGIO TONDO

series



LEGGIO TONDO

series



Leggio Tondo Classic
decor: H1401 ST22
fabric: Hugo 04
strona 10

LEGGIO TONDO

series



Leggio Tondo Classic
decor: H1401 ST22
fabric: Hugo 04
strona 11

LEGGIO TONDO

series



Leggio Tondo STD
decor: H1401 ST22
fabric: Hugo 04
strona 12

LEGGIO TONDO

series



Leggio Tondo STD
decor: H1401 ST22
fabric: Hugo 04
strona 13

LEGGIO TONDO

series



Leggio Tondo STD XL
decor: H1401 ST22
fabric: Hugo 04
strona 14

LEGGIO TONDO

series



Leggio Tondo STD XL
decor: H1401 ST22
fabric: Hugo 049

strona 15

LEGGIO TONDO

series



Leggio Tondo LW
decor: H1401 ST22
fabric: Hugo 04
strona 16

LEGGIO TONDO

series



Leggio Tondo LW
decor: H1401 ST22
fabric: Hugo 04
strona 17

LEGGIO TONDO

series



Leggio Tondo STD +STD Free
decor: H1401 ST22
fabric: Hugo 04
strona 18

LEGGIO TONDO

series



Leggio Tondo STD +STD Free
decor: H1401 ST22
fabric: Hugo 04
strona 19

LEGGIO TONDO

series



Leggio Tondo EL
decor: H1401 ST22
fabric: Eren 09

strona 20

LEGGIO TONDO

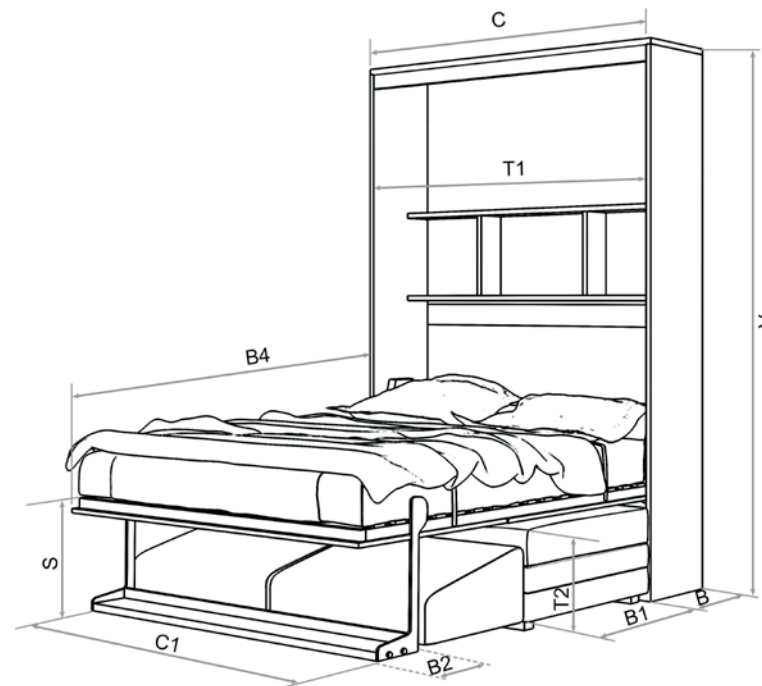
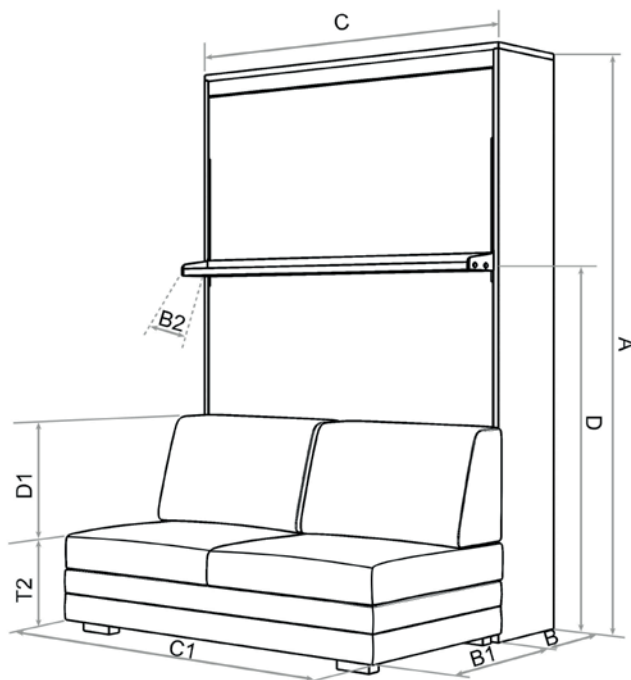
series



Leggio Tondo EL
decor: H1401 ST22
fabric: Eren 09

strona 21

Leggio Tondo Classic



Dostępne szerokości

90x200cm
120x200cm
140x200cm
160x200cm
180x200cm

Specyfikacja Techniczna

- rama proszkowo lakierowana 50x25mm
- 2 rzędy po 14 listew sprężynujących 67x8,5mm (w modelach 90/120cm - jeden rząd)
- wysokość powierzchni spania (bez materaca) 52cm
- możliwość zastosowania materaca do 23cm grubości
- system sprężyn gazowych

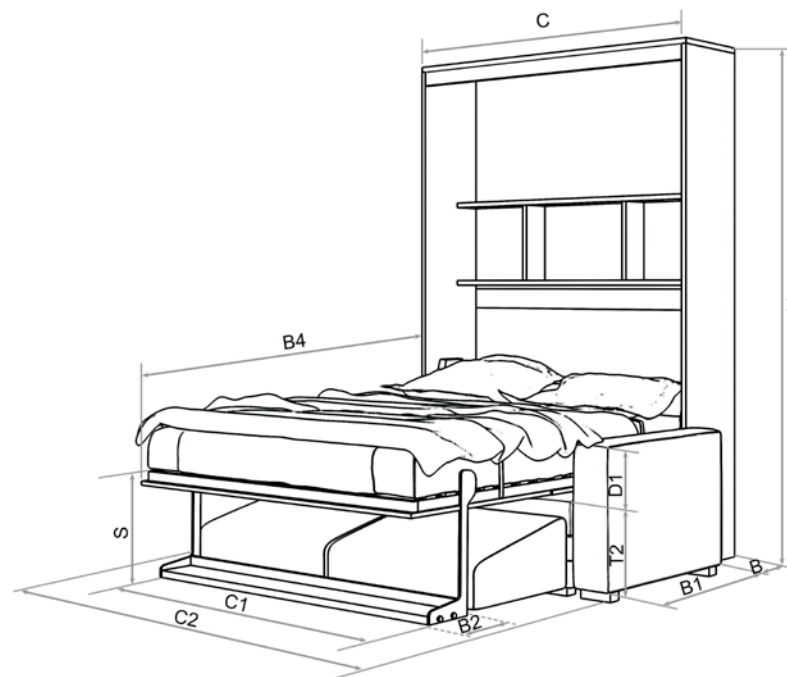
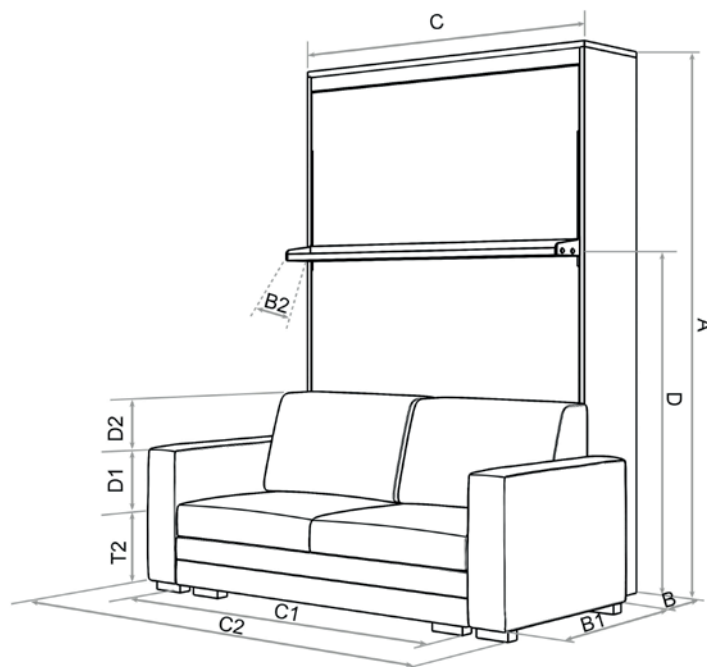
waga materacy

min/max waga materaca (materac do 23cm grubości)					
szerokość	90x200	120x200cm	140x200cm	160x200cm	180x200cm
min	15kg	20kg	25kg	35kg	40kg
max	20kg	25kg	30kg	40kg	45kg
dopuszczalne obciążenie ramy łóżka bez materacy					
max	110kg	110kg	220kg	220kg	220kg

Podawane wymiary podawane są z pewną tolerancją, szczególnie przy elementach tapicerowanych.

mm	90x200	120x200	140x200	160x200	180x200
A	2370	2370	2370	2370	2370
B	420/520	420/520	420/520	420/520	420/520
B1	890	890	890	890	890
B2	170	170	170	170	170
B4	1740	1740	1740	1740	1740
C	1070	1370	1570	1770	1970
C1	1070	1370	1570	1770	1970
D	1460	1460	1460	1460	1460
D1	450	450	450	450	450
S	520	520	520	520	520
T2	400	400	400	400	400

Leggio Tondo STD



Dostępne szerokości

90x200cm
120x200cm
140x200cm
160x200cm
180x200cm

Specyfikacja Techniczna

- rama proszkowo lakierowana 50x25mm
- 2 rzędy po 14 listew sprężynujących 67x8,5mm (w modelach 90/120cm - jeden rząd)
- wysokość powierzchni spania (bez materaca) 52cm
- możliwość zastosowania materaca do 23cm grubości
- system sprężyn gazowych

waga materacy

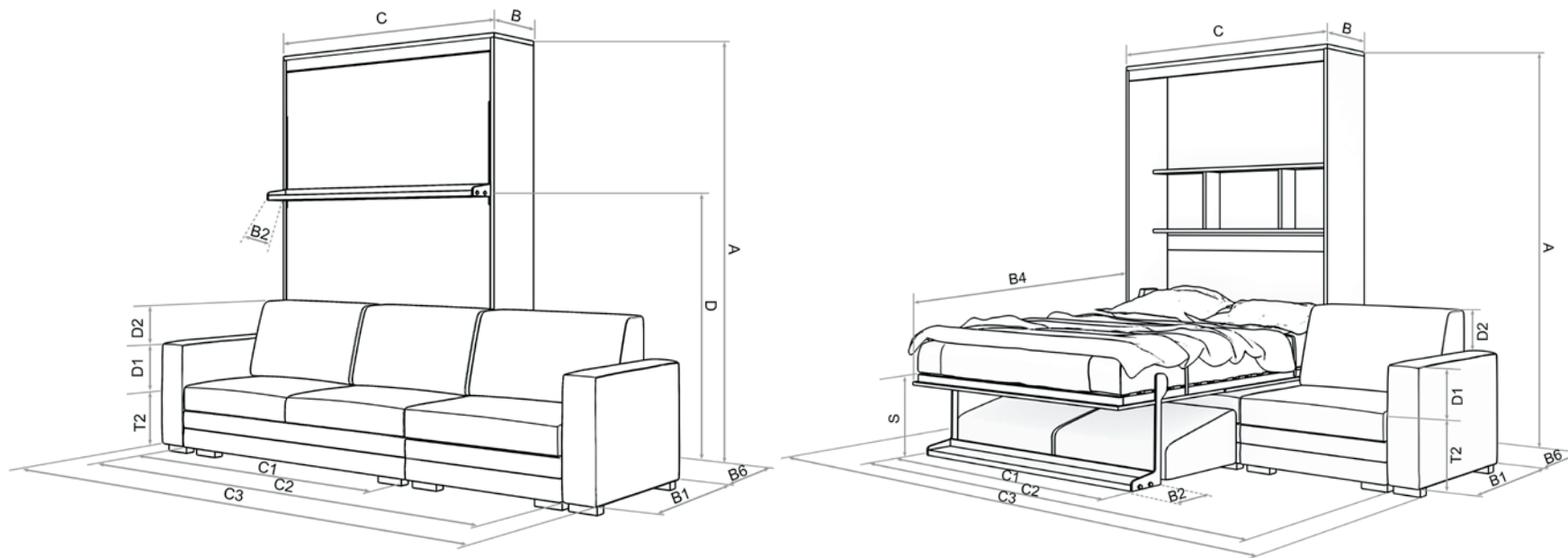
min/max waga materaca (materac do 23cm grubości)					
szerokość	90x200	120x200cm	140x200cm	160x200cm	180x200cm
min	15kg	20kg	25kg	35kg	40kg
max	20kg	25kg	30kg	40kg	45kg
dopuszczalne obciążenie ramy łóżka bez materacy					
max	110kg	110kg	220kg	220kg	220kg

Podawane wymiary podawane są z pewną tolerancją, szczególnie przy elementach tapicerowanych.

mm	90x200	120x200	140x200	160x200	180x200
A	2370	2370	2370	2370	2370
B	420/520	420/520	420/520	420/520	420/520
B1	890	890	890	890	890
B2	170	170	170	170	170
B4	1740	1740	1740	1740	1740
C	1070	1370	1570	1770	1970
C1	1070	1370	1570	1770	1970
C2	1430	1730	1930	2130	2330
D	1460	1460	1460	1460	1460
D1	190	190	190	190	190
D2	260	260	260	260	260
S	520	520	520	520	520
T2	400	400	400	400	400

LEGGIO TONDO
series

Leggio Tondo STD XL



Dostępne szerokości

90x200cm
120x200cm
140x200cm
160x200cm
180x200cm

waga materacy

min/max waga materaca (materac do 23cm grubości)					
szerokość	90x200	120x200cm	140x200cm	160x200cm	180x200cm
min	15kg	20kg	25kg	35kg	40kg
max	20kg	25kg	30kg	40kg	45kg
dopuszczalne obciążenie ramy łóżka bez materacy					
max	110kg	110kg	220kg	220kg	220kg

Podawane wymiary podawane są z pewną tolerancją, szczególnie przy elementach tapicerowanych.

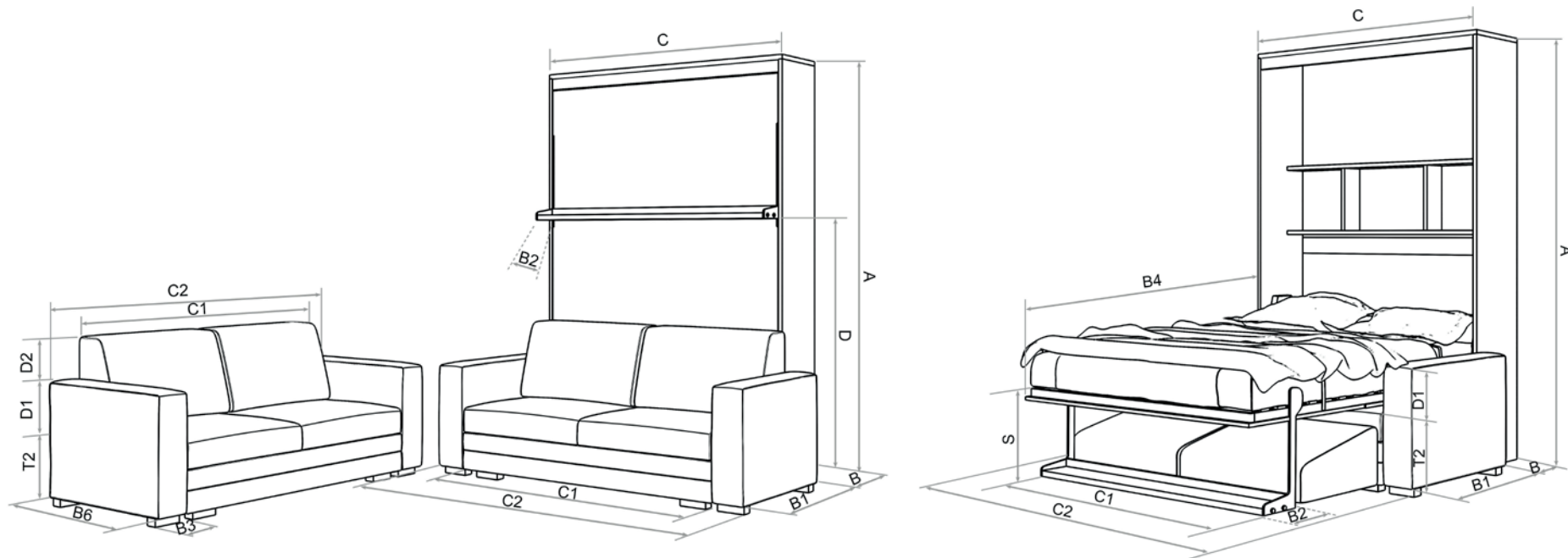
mm	90x200	120x200	140x200	160x200	180x200
A	2370	2370	2370	2370	2370
B	420/520	420/520	420/520	420/520	420/520
B1	890	890	890	890	890
B2	170	170	170	170	170
B4	1740	1740	1740	1740	1740
B6	420/520	420/520	420/520	420/520	420/520
C	1070	1370	1570	1770	1970
C1	1070	1370	1570	1770	1970
C2	1605	2055	2355	2655	2955
C3	1965	2415	2715	3015	3315
D	1460	1460	1460	1460	1460
D1	190	190	190	190	190
D2	260	260	260	260	260
S	520	520	520	520	520
T2	400	400	400	400	400

Specyfikacja Techniczna

- rama proszkowo lakierowana 50x25mm
- 2 rzędy po 14 listew sprężynujących 67x8,5mm (w modelach 90/120cm - jeden rząd)
- wysokość powierzchni spania (bez materaca) 52cm
- możliwość zastosowania materaca do 23cm grubości
- system sprężyn gazowych

LEGGIO TONDO
series

Leggio Tondo STD + STD Free



Dostępne szerokości

90x200cm
120x200cm
140x200cm
160x200cm
180x200cm

Specyfikacja Techniczna

- rama proszkowo lakierowana 50x25mm
- 2 rzędy po 14 listew sprężynujących 67x8,5mm (w modelach 90/120cm - jeden rząd)
- wysokość powierzchni spania (bez materaca) 52cm
- możliwość zastosowania materaca do 23cm grubości
- system sprężyn gazowych

waga materacy

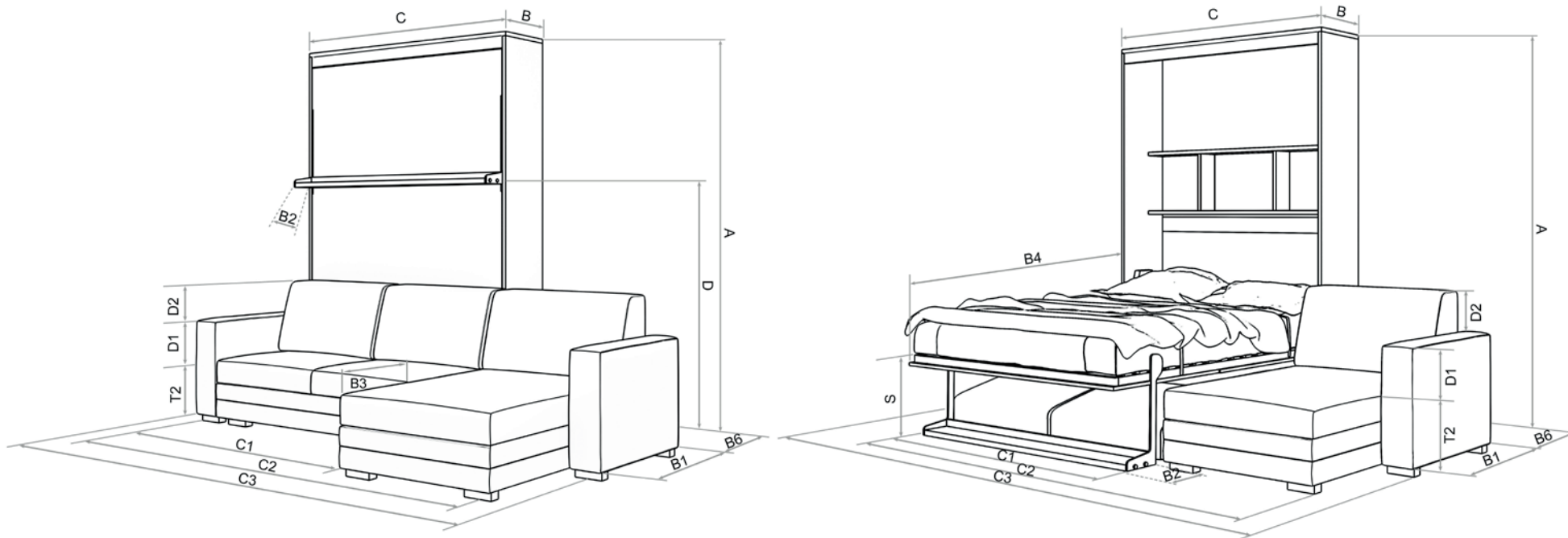
min/max waga materaca (materac do 23cm grubości)					
szerokość	90x200	120x200cm	140x200cm	160x200cm	180x200cm
min	15kg	20kg	25kg	35kg	40kg
max	20kg	25kg	30kg	40kg	45kg
dopuszczalne obciążenie ramy łóżka bez materacy					
max	110kg	110kg	220kg	220kg	220kg

Podawane wymiary podawane są z pewną tolerancją, szczególnie przy elementach tapicerowanych.

mm	90x200	120x200	140x200	160x200	180x200
A	2370	2370	2370	2370	2370
B	420/520	420/520	420/520	420/520	420/520
B1	890	890	890	890	890
B2	170	170	170	170	170
B4	1740	1740	1740	1740	1740
B6	1070	1070	1070	1070	1070
C	1070	1370	1570	1770	1970
C1	1070	1370	1570	1770	1970
C2	1430	1730	1930	2130	2330
D	1460	1460	1460	1460	1460
D1	190	190	190	190	190
D2	260	260	260	260	260
S	520	520	520	520	520
T2	400	400	400	400	400

LEGGIO TONDO
series

Leggio Tondo LW



Dostępne szerokości

90x200cm
120x200cm
140x200cm
160x200cm
180x200cm

Specyfikacja Techniczna

- rama proszkowo lakierowana 50x25mm
- 2 rzędy po 14 listew sprężynujących 67x8,5mm (w modelach 90/120cm - jeden rząd)
- wysokość powierzchni spania (bez materaca) 52cm
- możliwość zastosowania materaca do 23cm grubości
- system sprężyn gazowych

waga materacy

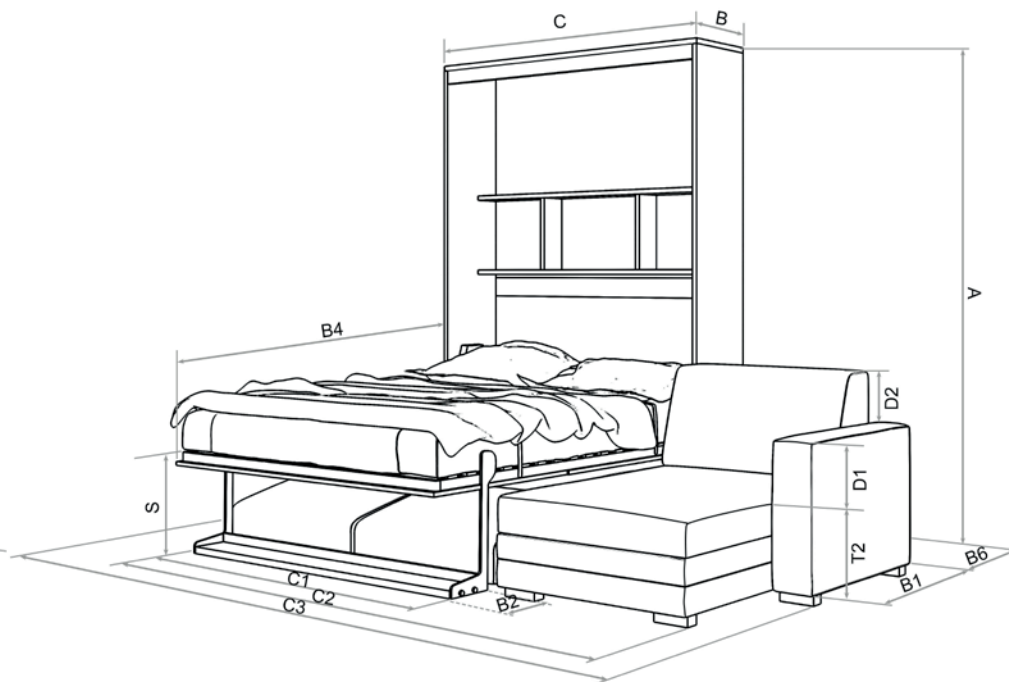
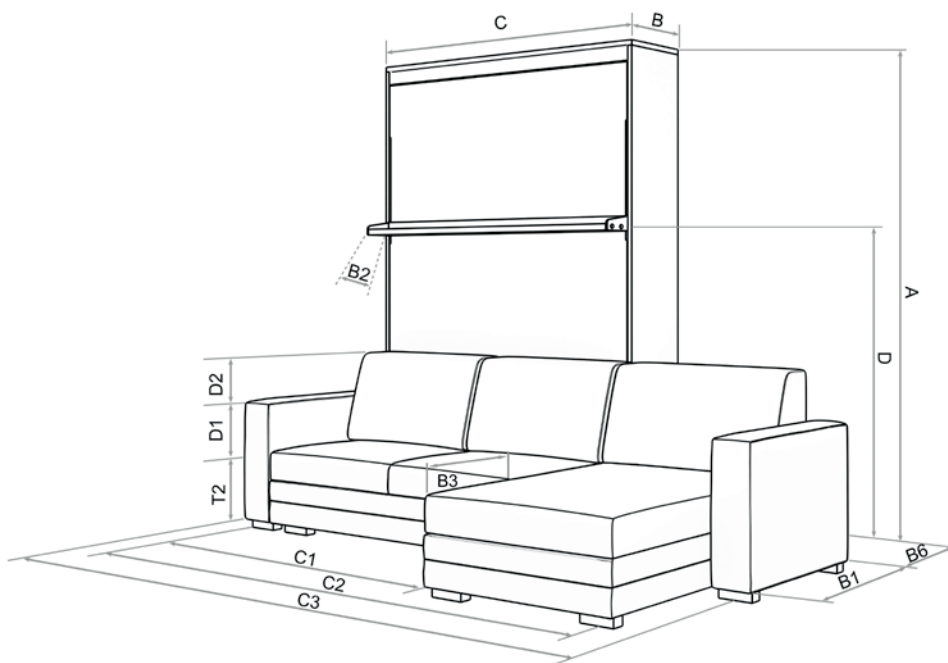
min/max waga materaca (materac do 23cm grubości)					
szerokość	90x200	120x200cm	140x200cm	160x200cm	180x200cm
min	15kg	20kg	25kg	35kg	40kg
max	20kg	25kg	30kg	40kg	45kg
dopuszczalne obciążenie ramy łóżka bez materacy					
max	110kg	110kg	220kg	220kg	220kg

Podawane wymiary podawane są z pewną tolerancją, szczególnie przy elementach tapicerowanych.

mm	90x200	120x200	140x200	160x200	180x200
A	2370	2370	2370	2370	2370
B	420/520	420/520	420/520	420/520	420/520
B1	890	890	890	890	890
B2	170	170	170	170	170
B3	300	300	300	300	300
B4	1740	1740	1740	1740	1740
B6	420/520	420/520	420/520	420/520	420/520
C	1070	1370	1570	1770	1970
C1	1070	1370	1570	1770	1970
C2	1970	2270	2470	2670	2870
C3	2330	2630	2830	3030	3230
D	1460	1460	1460	1460	1460
D1	190	190	190	190	190
D2	260	260	260	260	260
S	520	520	520	520	520
T2	400	400	400	400	400

LEGGIO TONDO
series

Leggio Tondo EL



Dostępne szerokości

90x200cm
120x200cm
140x200cm
160x200cm
180x200cm

Specyfikacja Techniczna

- rama proszkowo lakierowana 50x25mm
- 2 rzędy po 14 listew sprężynujących 67x8,5mm (w modelach 90/120cm - jeden rząd)
- wysokość powierzchni spania (bez materaca) 52cm
- możliwość zastosowania materaca do 23cm grubości
- system sprężyn gazowych

waga materacy

min/max waga materaca (materac do 23cm grubości)					
szerokość	90x200	120x200cm	140x200cm	160x200cm	180x200cm
min	15kg	20kg	25kg	35kg	40kg
max	20kg	25kg	30kg	40kg	45kg
dopuszczalne obciążenie ramy łóżka bez materacy					
max	110kg	110kg	220kg	220kg	220kg

Podawane wymiary podawane są z pewną tolerancją, szczególnie przy elementach tapicerowanych.

mm	90x200	120x200	140x200	160x200	180x200
A	2370	2370	2370	2370	2370
B	420/520	420/520	420/520	420/520	420/520
B1	890	890	890	890	890
B2	170	170	170	170	170
B3	760-960	760-960	760-960	760-960	760-960
B4	1740	1740	1740	1740	1740
C	1070	1370	1570	1770	1970
C1	1070	1370	1570	1770	1970
C2	1940	2240	2440	2640	2840
C3	2300	2600	2800	3000	3200
D	1460	1460	1460	1460	1460
D1	190	190	190	190	190
D2	260	260	260	260	260
T2	400	400	400	400	400

LEGGIO TONDO
series



wallbed.pl