

LEGGIO LINEA MK 2

series





Leggio Classic

strona 10



Leggio STD

strona 12



Leggio STD XL

strona 14



Leggio STD + STD

strona 16



Leggio LW

strona 18



Leggio STD + STD Free

strona 20

Seria **Leggio Linea MK 2** oferowana jest w szerokiej gamie modułowej oraz na zamówienie specjalne (częściowo pod wymiar). Siedziska sof wyposażone są w pojemniki na pościel. Siedzisko unoszone pod kątem 87 stopni, co ułatwia wyjmowanie pościeli oraz wkładanie do pojemnika poduszek oparciowych.

Siedzisko wykonane na ramie oraz na systemie sprężyn falistych, co charakteryzuje się wysokim komfortem siedzenia. Do wyboru są skrajne **podłokietniki, siedzisko wyspy (otwierana), tylni opornik wyspy, siedzisko sofy z pojemnikiem, duże poduszki oparciowe oraz mniejsze poduszki dekoracyjne. Jako dodatek: pufa mała oraz duża.**

Tkaniny firmy **Fargotex** charakteryzują się wysoką jakością, szeroką gamą kolorystyczną oraz różnymi gatunkami. Dodatkowo w podłokietnikach oferowane jest możliwość zamontowania: **USB ładowarki, Led Spot oraz system Bluetooth Audio.**

(istnieje możliwość lustrzanego odbicia, obustronnej wyspy lub rozbudowanie o moduł STD)

LEGGIO LINEA MK 2

series



Poznaj rozbudowane możliwości i zdecyduj sam

Wall-Bed to technicznie i konstrukcyjnie wysoko zaawansowany mechanizm produkowany na profesjonalnych liniach produkcyjnych, ukryty w specjalnie do tego skonstruowanej szafie.

W postaci zamkniętej staje się ozdobą w mieszkaniu, a rozłożony zapewnia z odpowiednio dobranym materacem wysoki komfort snu i wypoczynku. Jako lider łóżek chowanych oferujemy Państwu szeroką gamę modeli w różnych szerokościach wraz z modułami uzupełniającymi.

Do wyboru aż 150 dekorów w ponad kilkaset kombinacjach kolorystycznych oraz różnych dodatkowych akcesoriów.





1 Led 40

Dwie indywidualnie lampki kątowe z wmontowanym przełącznikiem oraz dimmerem. Obudowa: profil aluminiowy, pokrywa mleczna

LEGGIO LINEA MK 2

series



2 "H"

półka wewnętrzna



2 "I"

półka wewnętrzna

LEGGIO LINEA MK 2

series



3 **Moderno**

wezłowie tapicerowane



3 **Retro**

wezłowie tapicerowane



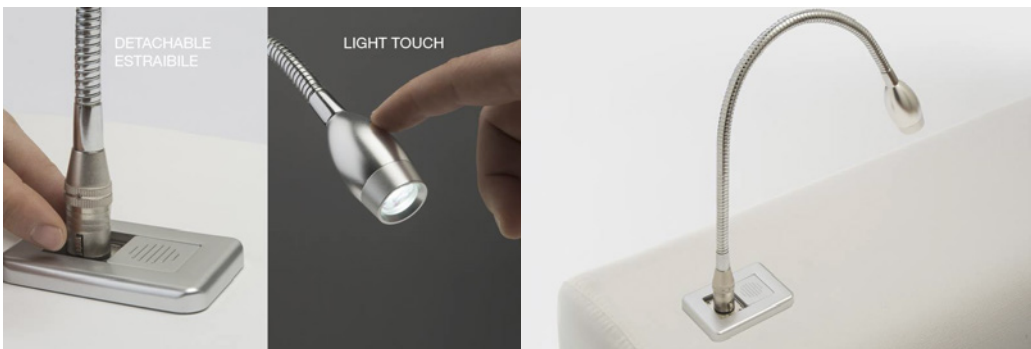
3 **Bali**

wezłowie tapicerowane



4 USB charger

estetyczna ładowarka z odsuwaną klapką



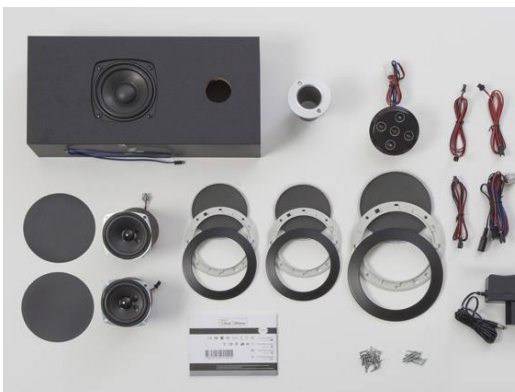
4 Led Spot

50 cm metalowa, elastyczna lampka Led; dwubiegowa; zapalana/gaszona poprzez dotyk; możliwość wyjęcia z bazy.



5 M2 - Bluetooth audiosystem

Bluetooth audiosystem z 2x wysuwanymi gniazdami ładującymi USB



6 R1 - Bluetooth audiosystem

Bluetooth audiosystem wraz z subwooferelem oraz estetycznym panelem sterującym. Montowany jako opcja w podłokietniku sofa.

LEGGIO LINEA MK 2

series



LEGGIO LINEA MK 2

series



Leggio Classic
decor: H1181 ST37
fabric: Porto 01

LEGGIO LINEA MK 2

series



Leggio Classic
decor: H1181 ST37
fabric: Porto 01

LEGGIO LINEA MK 2

series



Leggio STD
decor: H1181 ST37
fabric: Porto 01
strona 12

LEGGIO LINEA MK 2

series



Leggio STD
decor: H1181 ST37
fabric: Porto 01
strona 13

LEGGIO LINEA MK 2

series



Leggio STD XL
decor: H1181 ST37
fabric: Porto 01

LEGGIO LINEA MK 2

series



Leggio STD XL
decor: H1181 ST37
fabric: Porto 01

LEGGIO LINEA MK 2

series



Leggio STD + STD
decor: H1181 ST37
fabric: Porto 01

LEGGIO LINEA MK 2

series



Leggio STD + STD
decor: H1181 ST37
fabric: Porto 01

strona 17

LEGGIO LINEA MK 2

series



Leggio LW
decor: H1181 ST37
fabric: Porto 01
strona 18

LEGGIO LINEA MK 2

series



Leggio LW
decor: H1181 ST37
fabric: Porto 01

LEGGIO LINEA MK 2

series



Leggio STD + STD Free
decor: H1181 ST37
fabric: Porto 01

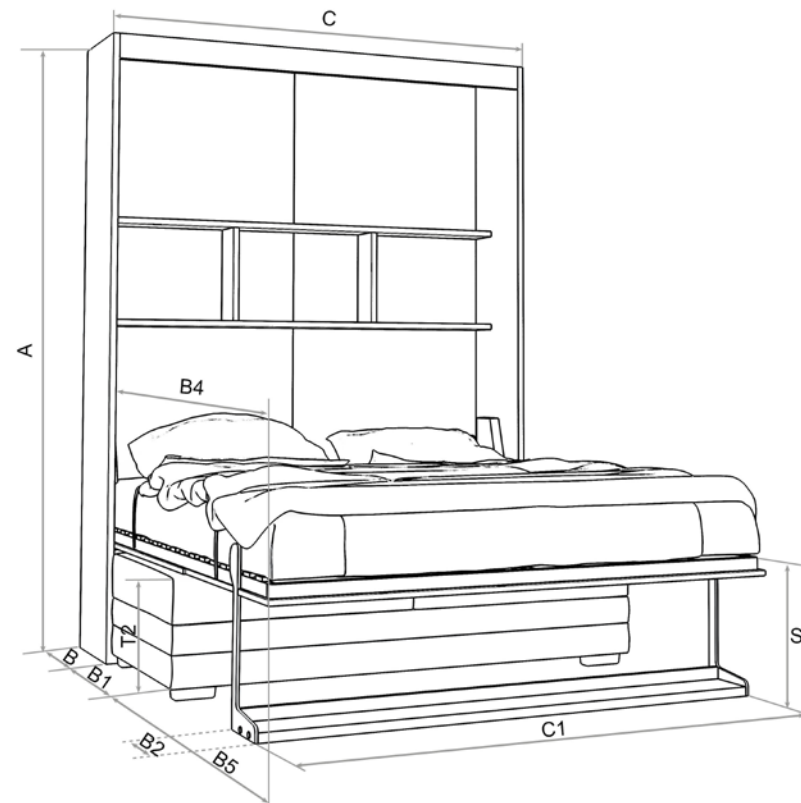
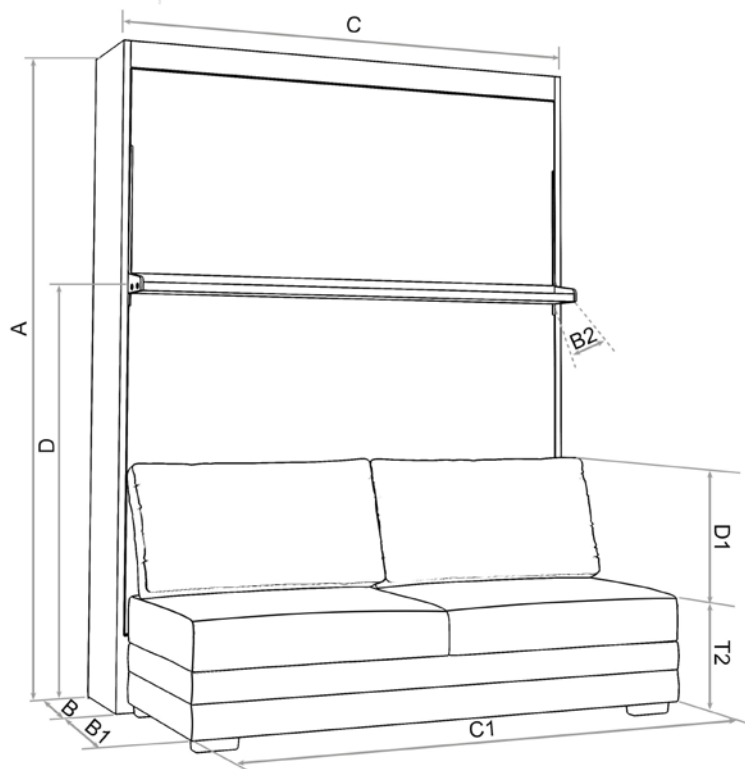
LEGGIO LINEA MK 2

series



Leggio STD
decor: H1181 ST37
fabric: Porto 01
strona 21

Leggio Classic



Dostępne szerokości

- 90x200cm
- 120x200cm
- 140x200cm
- 160x200cm
- 180x200cm

Specyfikacja Techniczna

- rama proszkowo lakierowana 50x25mm
- 2 rzędy po 14 listew sprężynujących 67x8,5mm (w modelach 90/120cm - jeden rząd)
- wysokość powierzchni spania (bez materaca) 52cm
- możliwość zastosowania materaca do 23cm grubości
- system sprężyn gazowych

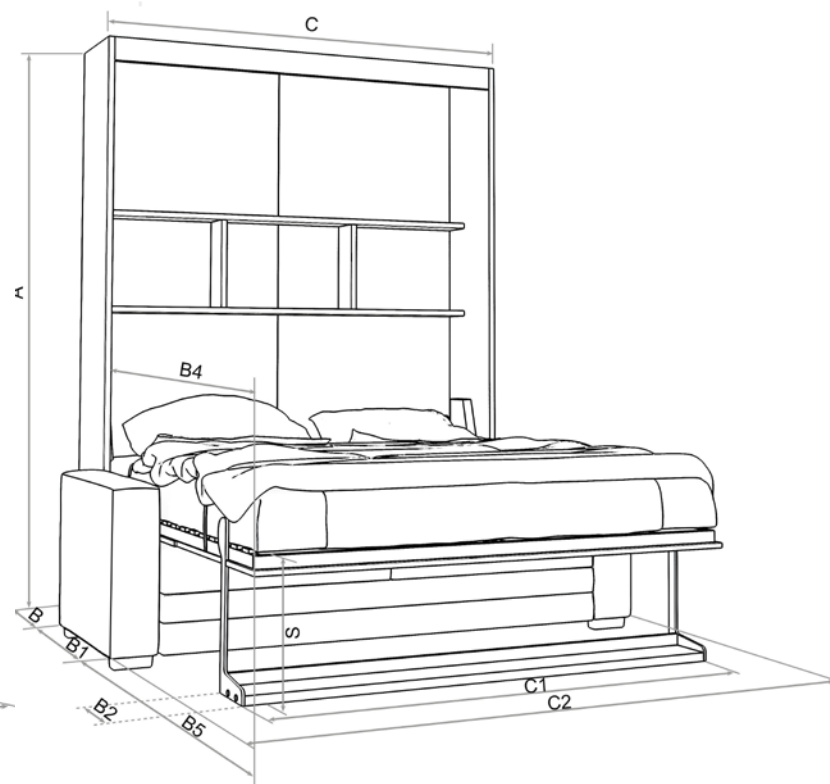
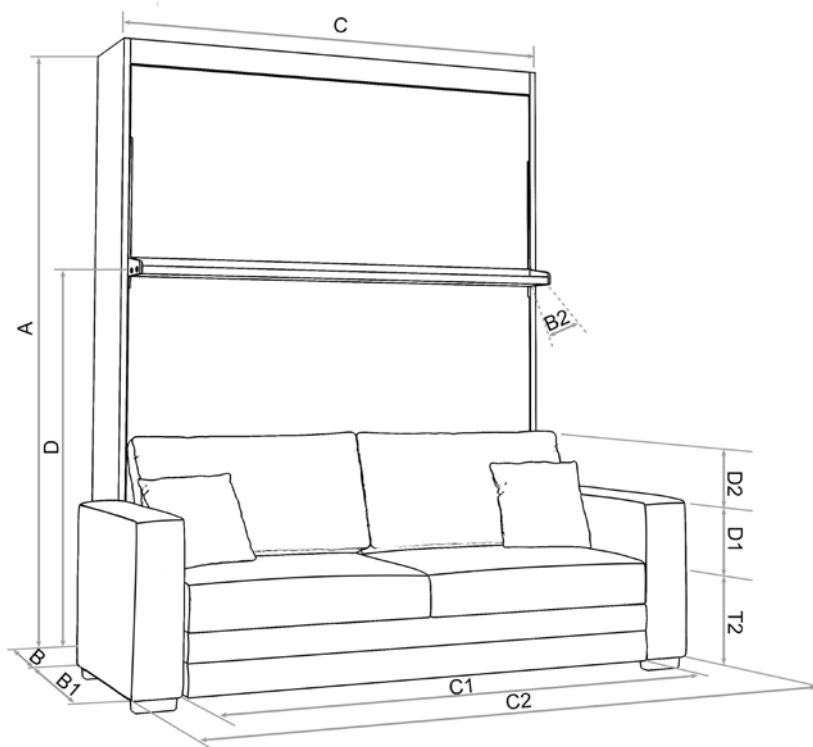
waga materacy

min/max waga materaca (materac do 23cm grubości)					
szerokość	90x200	120x200cm	140x200cm	160x200cm	180x200cm
min	15kg	20kg	25kg	35kg	40kg
max	20kg	25kg	30kg	40kg	45kg
dopuszczalne obciążenie ramy łóżka bez materacy					
max	110kg	110kg	220kg	220kg	220kg

Podawane wymiary podawane są z pewną tolerancją, szczególnie przy elementach tapicerowanych.

mm	90x200	120x200	140x200	160x200	180x200
A	2370	2370	2370	2370	2370
B	420/520	420/520	420/520	420/520	420/520
B1	790	790	790	790	790
B2	170	170	170	170	170
B4	1740	1740	1740	1740	1740
B5	950	950	950	950	950
C	1070	1370	1570	1770	1970
C1	1070	1370	1570	1770	1970
D	1460	1460	1460	1460	1460
D1	490	490	490	490	490
S	520	520	520	520	520
T2	400	400	400	400	400

Leggio STD



Dostępne szerokości

- 90x200cm
- 120x200cm
- 140x200cm
- 160x200cm
- 180x200cm

waga materacy

min/max waga materaca (materac do 23cm grubości)					
szerokość	90x200	120x200cm	140x200cm	160x200cm	180x200cm
min	15kg	20kg	25kg	35kg	40kg
max	20kg	25kg	30kg	40kg	45kg

dopuszczalne obciążenie ramy łóżka bez materacy					
max	110kg	110kg	220kg	220kg	220kg

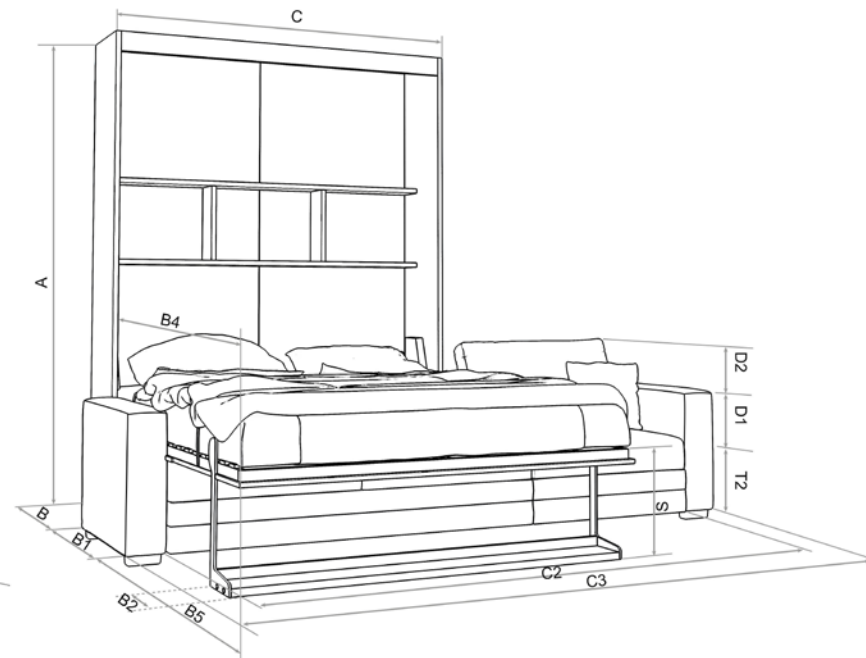
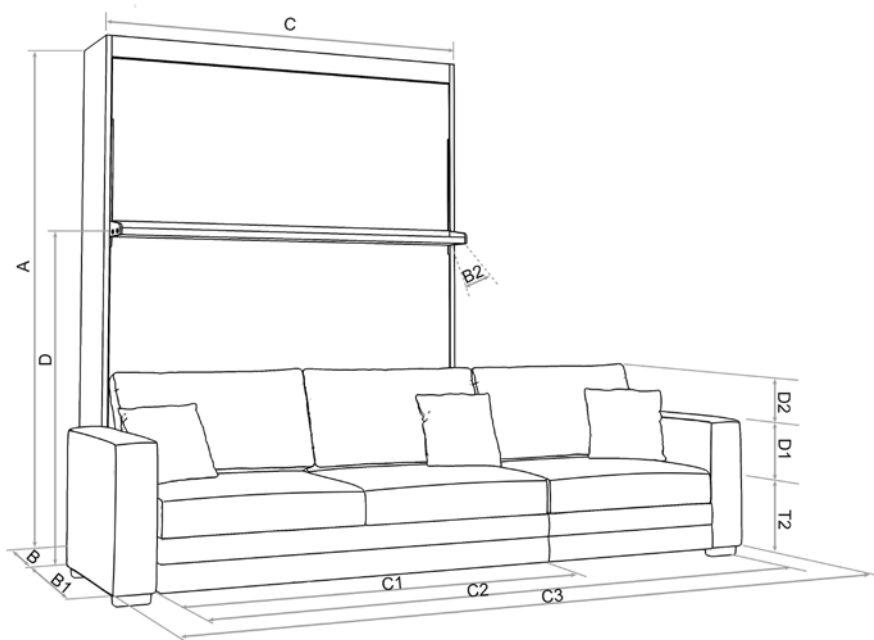
Podawane wymiary podawane są z pewną tolerancją, szczególnie przy elementach tapicerowanych.

mm	90x200	120x200	140x200	160x200	180x200
A	2370	2370	2370	2370	2370
B	420/520	420/520	420/520	420/520	420/520
B1	790	790	790	790	790
B2	170	170	170	170	170
B4	1740	1740	1740	1740	1740
B5	950	950	950	950	950
C	1070	1370	1570	1770	1970
C1	1070	1370	1570	1770	1970
C2	1430	1730	1930	2130	2330
D	1460	1460	1460	1460	1460
D1	200	200	200	200	200
D2	290	290	290	290	290
S	520	520	520	520	520
T2	400	400	400	400	400

Specyfikacja Techniczna

- rama proszkowo lakierowana 50x25mm
- 2 rzędy po 14 listew sprężynujących 67x8,5mm (w modelach 90/120cm - jeden rząd)
- wysokość powierzchni spania (bez materaca) 52cm
- możliwość zastosowania materaca do 23cm grubości
- system sprężyn gazowych

Leggio STD XL



Dostępne szerokości

- 90x200cm
- 120x200cm
- 140x200cm
- 160x200cm
- 180x200cm

waga materacy

min/max waga materaca (materac do 23cm grubości)					
szerokość	90x200	120x200cm	140x200cm	160x200cm	180x200cm
min	15kg	20kg	25kg	35kg	40kg
max	20kg	25kg	30kg	40kg	45kg
dopuszczalne obciążenie ramy łóżka bez materacy					
max	110kg	110kg	220kg	220kg	220kg

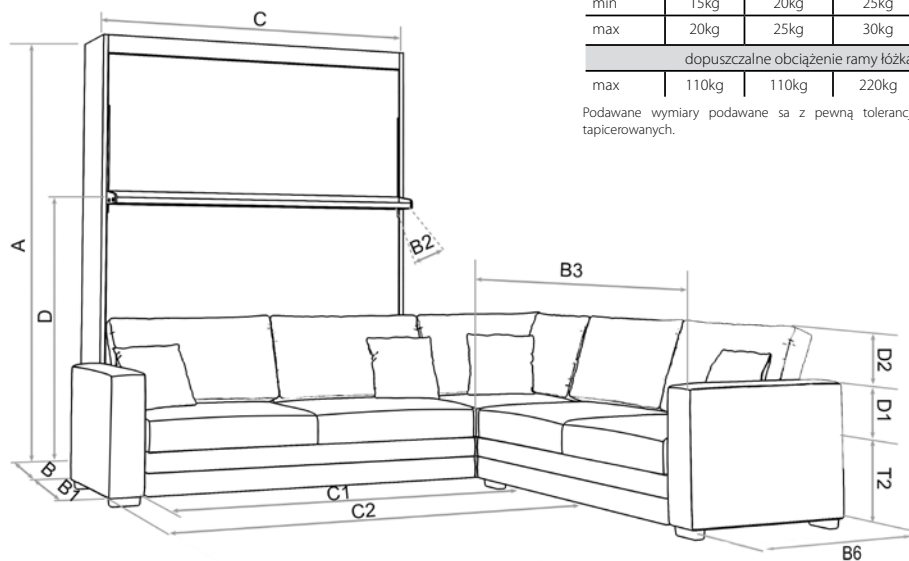
Podawane wymiary podawane są z pewną tolerancją, szczególnie przy elementach tapicerowanych.

mm	90x200	120x200	140x200	160x200	180x200
A	2370	2370	2370	2370	2370
B	420/520	420/520	420/520	420/520	420/520
B1	790	790	790	790	790
B2	170	170	170	170	170
B4	1740	1740	1740	1740	1740
B5	950	950	950	950	950
C	1070	1370	1570	1770	1970
C1	1070	1370	1570	1770	1970
C2	1605	2055	2355	2655	2955
C3	1965	2415	2715	3015	3315
D	1460	1460	1460	1460	1460
D1	200	200	200	200	200
D2	290	290	290	290	290
S	520	520	520	520	520
T2	400	400	400	400	400

Specyfikacja Techniczna

- rama proszkowo lakierowana 50x25mm
- 2 rzędy po 14 listew sprężynujących 67x8,5mm (w modelach 90/120cm - jeden rząd)
- wysokość powierzchni spania (bez materaca) 52cm
- możliwość zastosowania materaca do 23cm grubości
- system sprężyn gazowych

Leggio STD + STD

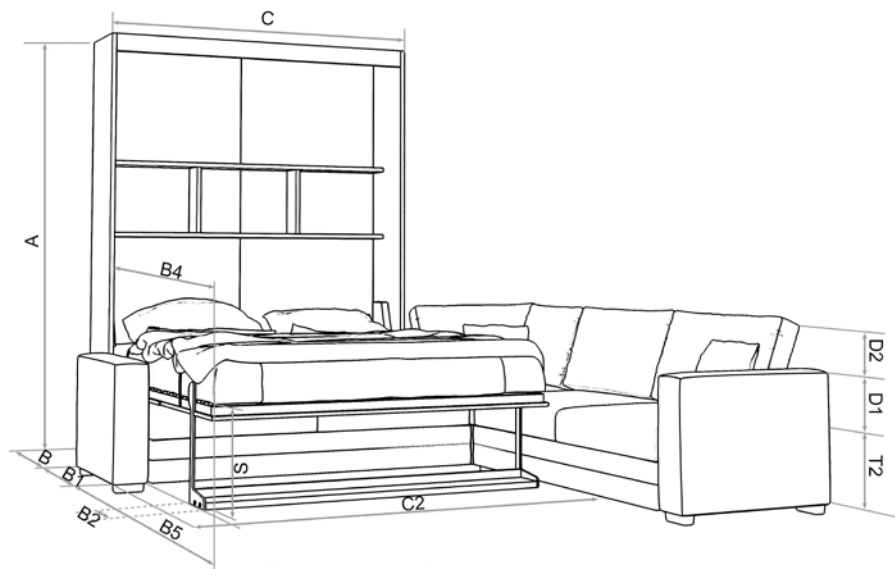


waga materacy

min/max waga materaca (materac do 23cm grubości)					
szerokość	90x200	120x200cm	140x200cm	160x200cm	180x200cm
min	15kg	20kg	25kg	35kg	40kg
max	20kg	25kg	30kg	40kg	45kg
dopuszczalne obciążenie ramy łóżka bez materacy					
max	110kg	110kg	220kg	220kg	220kg

Podawane wymiary podawane są z pewną tolerancją, szczególnie przy elementach tapicerowanych.

mm	90x200	120x200	140x200	160x200	180x200
A	2370	2370	2370	2370	2370
B	420/520	420/520	420/520	420/520	420/520
B1	790	790	790	790	790
B2	170	170	170	170	170
B4	1740	1740	1740	1740	1740
B5	950	950	950	950	950
B6	970	970	970	970	970
C	1070	1370	1570	1770	1970
C1	1070	1370	1570	1770	1970
C2	1250	1550	1750	1950	2150
D	1460	1460	1460	1460	1460
D1	200	200	200	200	200
D2	290	290	290	290	290
S	520	520	520	520	520
T2	400	400	400	400	400



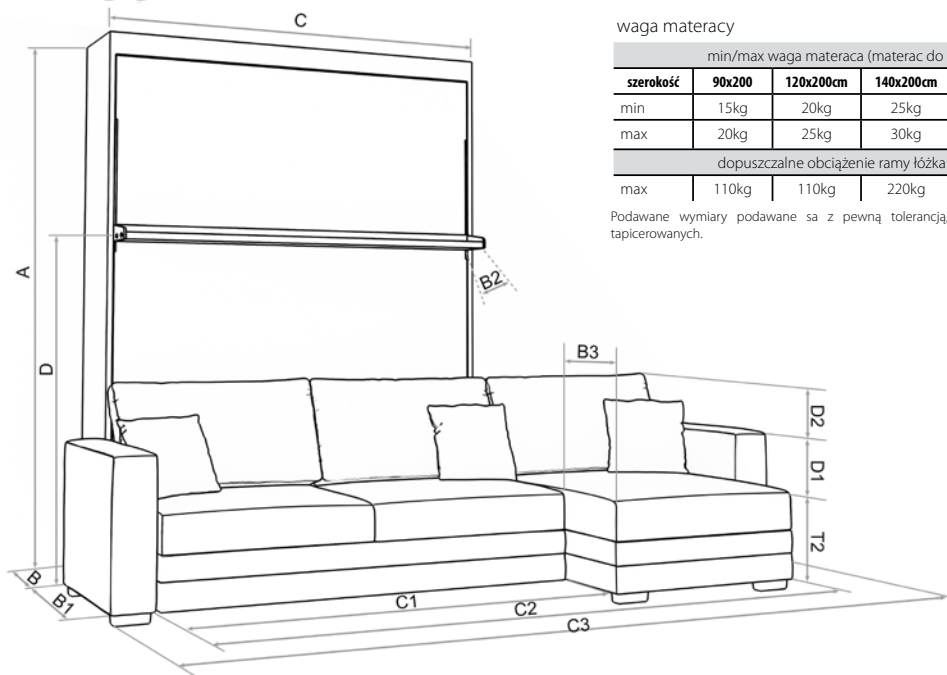
Dostępne szerokości

90x200cm
120x200cm
140x200cm
160x200cm
180x200cm

Specyfikacja Techniczna

- rama proszkowo lakierowana 50x25mm
- 2 rzędy po 14 listew sprężynujących 67x8,5mm (w modelach 90/120cm - jeden rząd)
- wysokość powierzchni spania (bez materaca) 52cm
- możliwość zastosowania materaca do 23cm grubości
- system sprężyn gazowych

Leggio LW

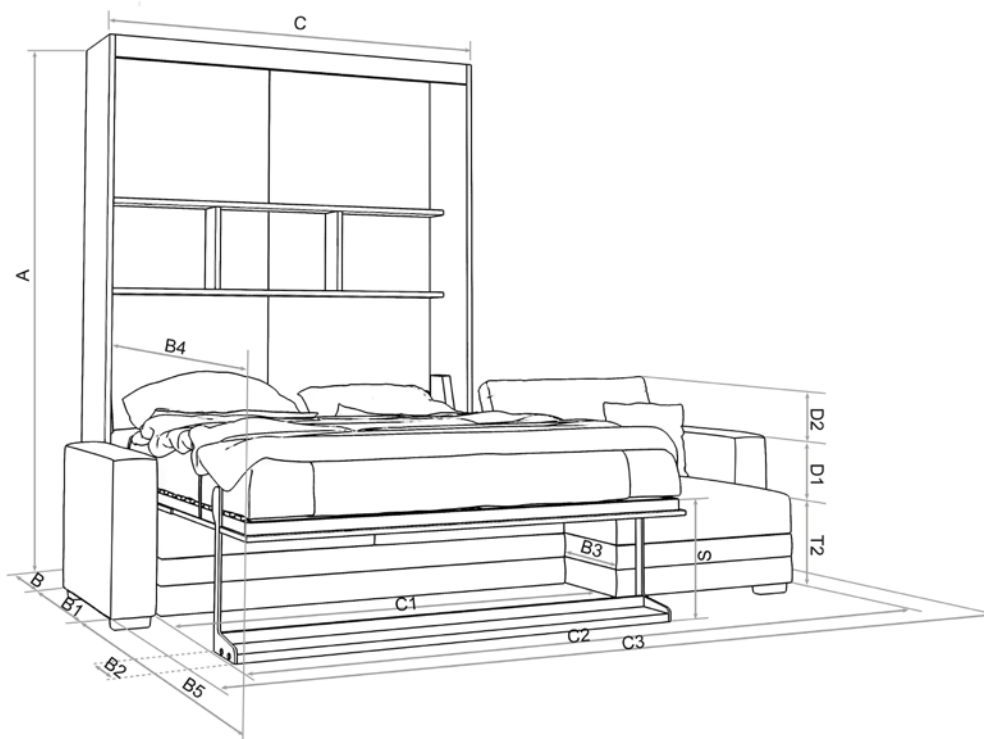


waga materacy

min/max waga materaca (materac do 23cm grubości)					
szerokość	90x200	120x200cm	140x200cm	160x200cm	180x200cm
min	15kg	20kg	25kg	35kg	40kg
max	20kg	25kg	30kg	40kg	45kg
dopuszczalne obciążenie ramy łóżka bez materacy					
max	110kg	110kg	220kg	220kg	220kg

Podawane wymiary podawane są z pewną tolerancją, szczególnie przy elementach tapicerowanych.

mm	90x200	120x200	140x200	160x200	180x200
A	2370	2370	2370	2370	2370
B	420/520	420/520	420/520	420/520	420/520
B1	790	790	790	790	790
B2	170	170	170	170	170
B3	400	400	400	400	400
B4	1740	1740	1740	1740	1740
B5	950	950	950	950	950
C	1070	1370	1570	1770	1970
C1	1070	1370	1570	1770	1970
C2	1970	2270	2470	2670	2870
C3	2330	2630	2830	3030	3230
D	1460	1460	1460	1460	1460
D1	200	200	200	200	200
D2	290	290	290	290	290
S	520	520	520	520	520
T2	400	400	400	400	400



Dostępne szerokości

90x200cm
 120x200cm
 140x200cm
 160x200cm
 180x200cm

Specyfikacja Techniczna

- rama proszkowo lakierowana 50x25mm
- 2 rzędy po 14 listew sprężynujących 67x8,5mm (w modelach 90/120cm - jeden rząd)
- wysokość powierzchni spania (bez materaca) 52cm
- możliwość zastosowania materaca do 23cm grubości
- system sprężyn gazowych

Leggio STD + STD Free

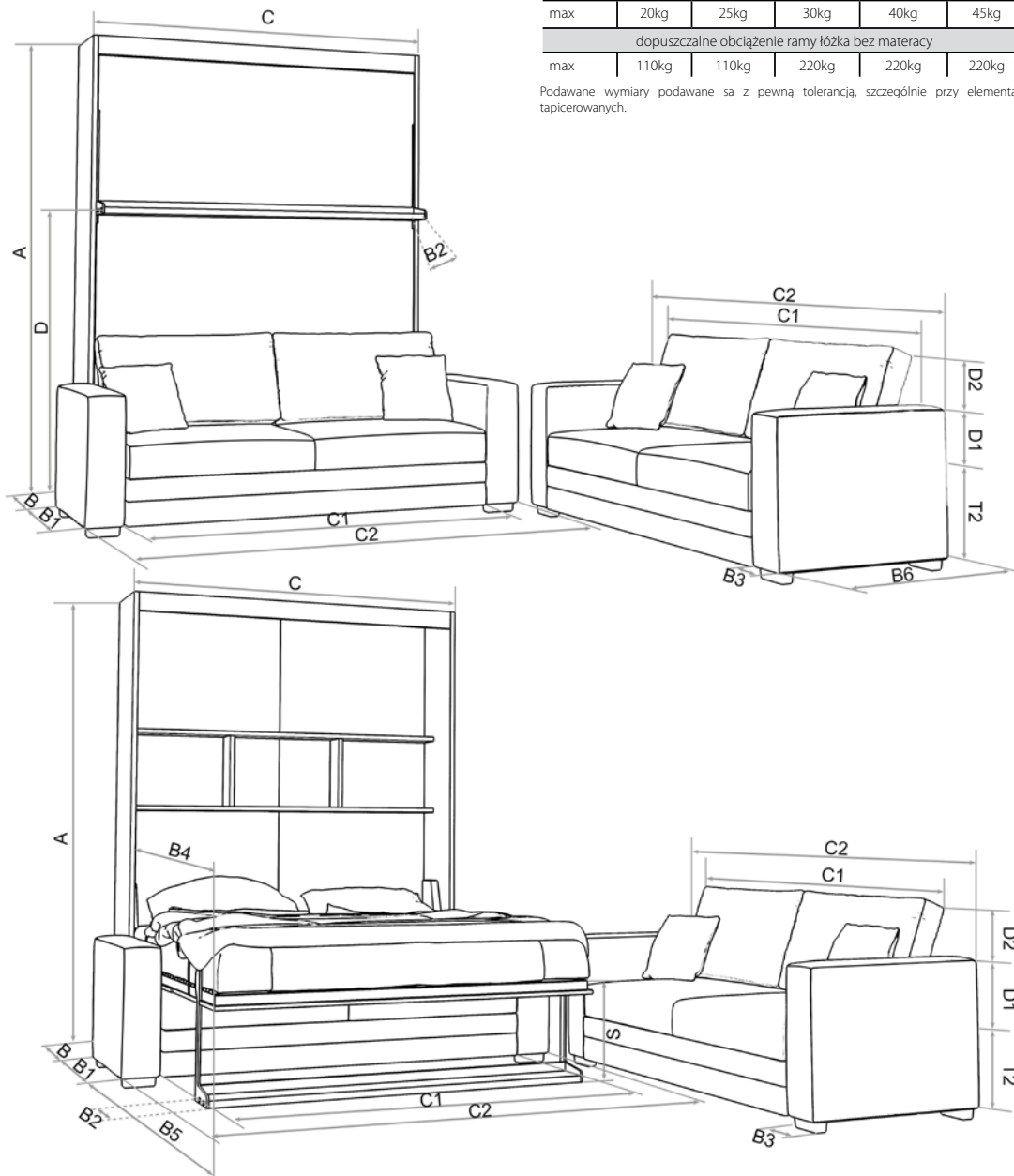
waga materacy

min/max waga materaca (materac do 23cm grubości)					
szerokość	90x200	120x200cm	140x200cm	160x200cm	180x200cm
min	15kg	20kg	25kg	35kg	40kg
max	20kg	25kg	30kg	40kg	45kg

dopuszczalne obciążenie ramy łóżka bez materacy

max	110kg	110kg	220kg	220kg	220kg
-----	-------	-------	-------	-------	-------

Podawane wymiary podawane są z pewną tolerancją, szczególnie przy elementach tapicerowanych.



mm	90x200	120x200	140x200	160x200	180x200
A	2370	2370	2370	2370	2370
B	420/520	420/520	420/520	420/520	420/520
B1	790	790	790	790	790
B2	170	170	170	170	170
B4	1740	1740	1740	1740	1740
B5	950	950	950	950	950
B6	970	970	970	970	970
C	1070	1370	1570	1770	1970
C1	1070	1370	1570	1770	1970
C2	1430	1730	1930	2130	2330
D	1460	1460	1460	1460	1460
D1	200	200	200	200	200
D2	290	290	290	290	290
S	520	520	520	520	520
T2	400	400	400	400	400

Dostępne szerokości

90x200cm
120x200cm
140x200cm
160x200cm
180x200cm

Specyfikacja Techniczna

- rama proszkowo lakierowana 50x25mm
- 2 rzędy po 14 listew sprężynujących 67x8,5mm (w modelach 90/120cm - jeden rząd)
- wysokość powierzchni spania (bez materaca) 52cm
- możliwość zastosowania materaca do 23cm grubości
- system sprężyn gazowych



wallbed.pl