

# Wall-Bed 50V



# Wall-Bed 50V

POZNAJ ROZBUDOWANE MOŻLIWOŚCI I ZDECYDUJ SAM



Wall-Bed to technicznie i konstrukcyjnie wysoko zaawansowany mechanizm produkowany na profesjonalnych liniach produkcyjnych, ukryty w specjalnie do tego skonstruowanej szafie.

W postaci zamkniętej staje się ozdobą w mieszkaniu, a rozłożony zapewnia z odpowiednio dobranym materacem wysoki komfort snu i wypoczynku. Jako lider łóżek chowanych oferujemy Państwu szeroką gamę modeli w różnych szerokościach wraz z modułami uzupełniającymi.

Do wyboru aż 150 dekorów w ponad kilkaset kombinacjach kolorystycznych oraz różnych dodatkowych akcesoriów.



# Wall-Bed 50V

1



**Front W1-** front dolny w całości

# Wall-Bed 50V



**Front W1Alu** - front dolny z nafrezowanymi listwami

# Wall-Bed 50V



**Front W2** - fronty z narezowaną listwą oraz 4 uchwyty

# Wall-Bed 50V



**Front W3** front dolny z poziomym optycznym podziałem lub wstawką

# Wall-Bed 50V



**Front W4** - fronty rozcięte pionowo

# Wall-Bed 50V

2



**Wieniec Classic** - 4cm wieniec górny oraz boczny



**Wieniec Lux** - 14cm wieniec górny z 2 lampkami oraz 4cm boczny

3

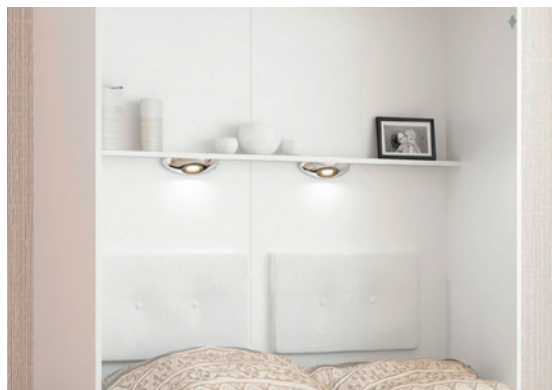


**Led 40** - dwie indywidualnie lampki kątowe z wmontowanym przełącznikiem oraz dimmerem. Obudowa: profil aluminiowy, pokrywa mleczna

4



**"H"** - półka wewnętrzna

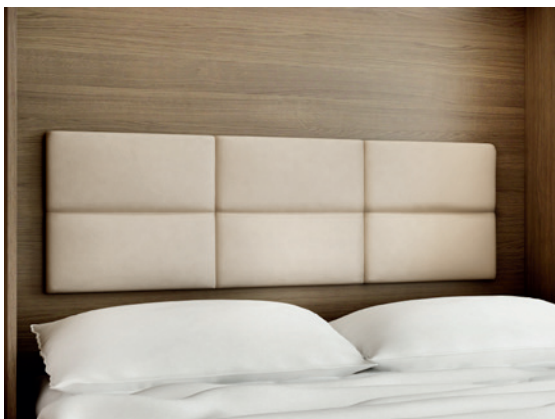


**"I"** - półka wewnętrzna



# Wall-Bed 50V

5



**Moderno** - wezłowie tapicerowane



**Retro** - wezłowie tapicerowane

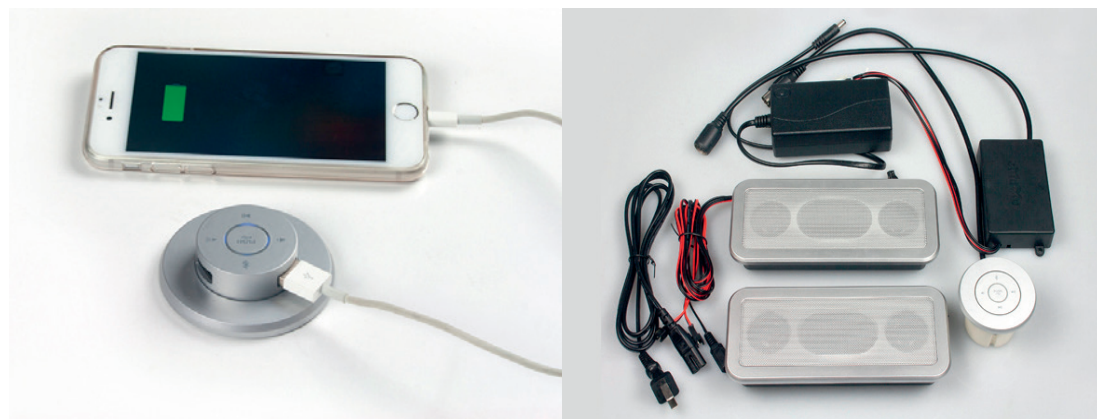


**Bali** - wezłowie tapicerowane

6

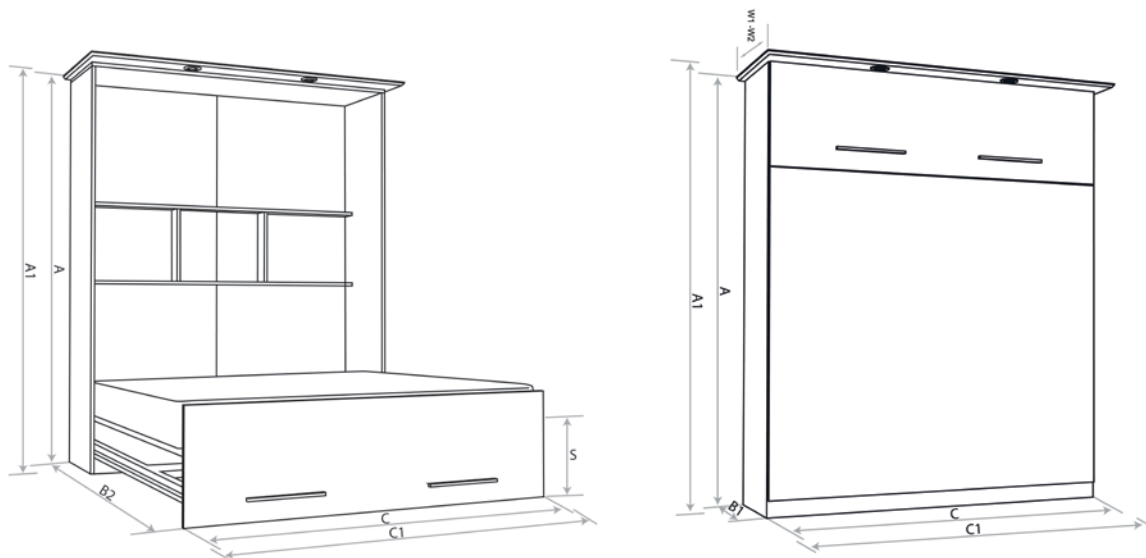


**USB charger** - estetyczna ładowarka z odsuwaną klapką



**M2 - Bluetooth audiosystem** z 2x wysuwanymi gniazdami ładującymi USB

# Wall-Bed 50V



## Dostępne szerokości

90x200cm  
140x200cm  
160x200cm

## Specyfikacja Techniczna

- rama proszkowo lakierowana 30x30mm
- 2 rzędy po 17 listew sprężynujących 52x8mm (w modelach 90cm - jeden rząd)
- wysokość powierzchni spania (bez materaca) 43cm
- możliwość zastosowania materaca do 20cm grubości
- pojemnik na pościel

mm	90x200	140x200	160x200
A	2096	2096	2096
A1	2126	2126	2126
B1	572	572	572
B2	2242	2242	2242
C	998	1498	1698
C1	1046	1546	1746
S	430	430	430
W1 - Classic	596	596	596
W2 - Lux	696	696	696

## waga materacy

min/max waga materaca (materac do 20cm grubości)			
szerokość	90x200cm	140x200cm	160x200cm
min	8kg	12kg	16kg
max	26kg	32kg	38kg
dopuszczalne obciążenie ramy łóżka bez materacy			
max	110kg	220kg	220kg

Podawane wymiary podawane są z pewną tolerancją, szczególnie przy elementach tapicerowanych.



wallbed.pl