

BOX



POZNAJ ROZBUDOWANE MOŻLIWOŚCI I ZDECYDUJ SAM



Wall-Bed to technicznie i konstrukcyjnie wysoko zaawansowany mechanizm produkowany na profesjonalnych liniach produkcyjnych, ukryty w specjalnie do tego skonstruowanej szafie.

W postaci zamkniętej staje się ozdobą w mieszkaniu, a rozłożony zapewnia z odpowiednio dobranym materacem wysoki komfort snu i wypoczynku. Jako lider łóżek chowanych oferujemy Państwu szeroką gamę modeli w różnych szerokościach wraz z modułami uzupełniającymi.

Do wyboru aż 150 dekorów w ponad kilkaset kombinacjach kolorystycznych oraz różnych dodatkowych akcesoriów



BOX

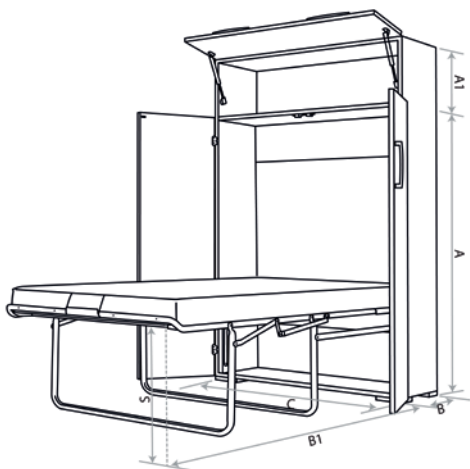
E EGGER

Hettich

blum

FARGOTEX
GROUP





Dostępne szerokości

80x200cm (materac 74x195cm)
140x200cm (materac 134x195cm)

Specyfikacja Techniczna

- rama proszkowo lakierowana
- 13 listew sprężynujących 52x8mm
- wysokość powierzchni spania 53cm
- możliwość zastosowania materaca do 11cm grubości
- minimalna głębokość zabudowy 36cm

mm	80x200cm	140x200cm
A	1350	1350
A1	350	350
B	420	420
B1	1615	1615
C	970	1570
S	530	530

BOX



wallbed.pl

Podawane wymiary podawane są z pewną tolerancją, szczególnie przy elementach tapicerowanych.