



GRANDE TABLE

POZNAJ ROZBUDOWANE MOŻLIWOŚCI I ZDECYDUJ SAM



Wall-Bed to technicznie i konstrukcyjnie wysoko zaawansowany mechanizm produkowany na profesjonalnych liniach produkcyjnych, ukryty w specjalnie do tego skonstruowanej szafie.

W postaci zamkniętej staje się ozdobą w mieszkaniu, a rozłożony zapewnia z odpowiednio dobranym materacem wysoki komfort snu i wypoczynku. Jako lider łóżek chowanych oferujemy Państwu szeroka gamę modeli w różnych szerokościach wraz z modułami uzupełniającymi.

Do wyboru aż 150 dekorów w ponad kilkaset kombinacjach kolorystycznych oraz różnych dodatkowych akcesoriów.



GRANDE TABLE

1

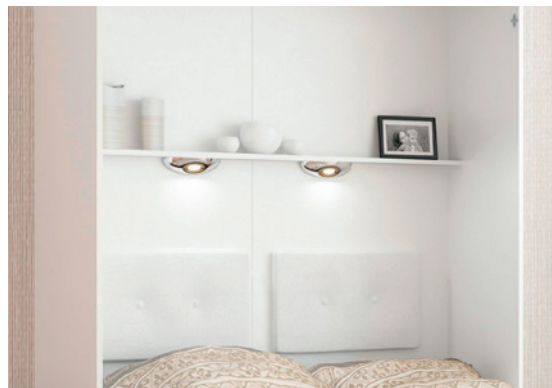


Led 40 - dwie indywidualnie lampki kątowe z wmontowanym przełącznikiem oraz dimmerem. Obudowa: profil aluminiowy, pokrywa mleczna

2

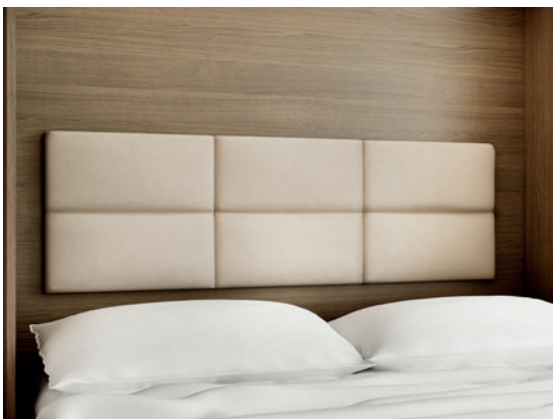


"H" - półka wewnętrzna



"I" - półka wewnętrzna

3



Moderno - wezłowie tapicerowane



Retro - wezłowie tapicerowane



Bali - wezłowie tapicerowane

4



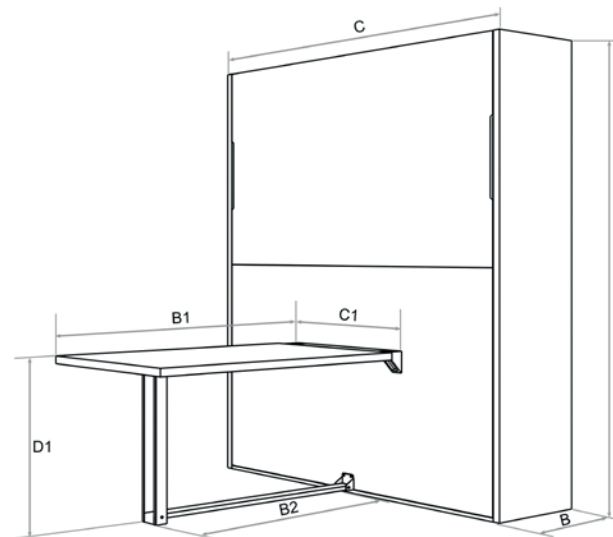
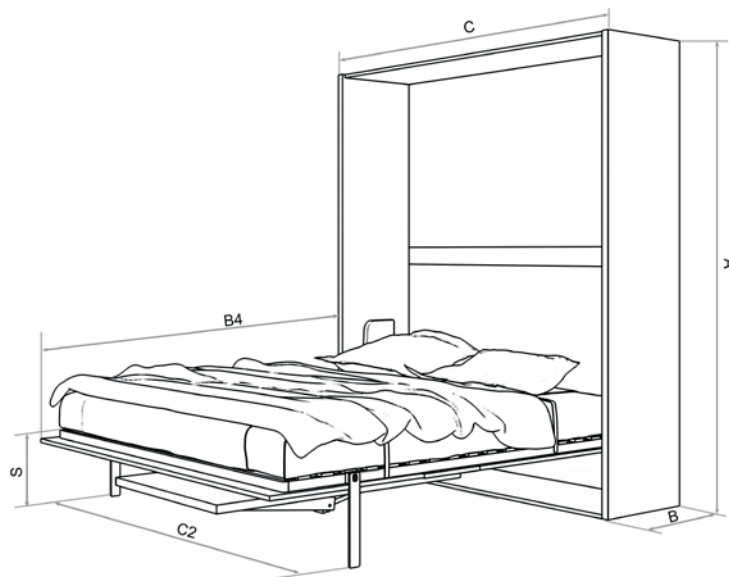
USB charger - estetyczna ładowarka z odsuwającą klapką



M2 - Bluetooth audiosystem z 2x wysuwanymi gniazdami ładującymi USB



GRANDE TABLE



Dostępne szerokości

140x200cm
160x200cm
180x200cm

Specyfikacja Techniczna

- rama proszkowo lakierowana 50x30mm
- 2 rzędy po 14 listew sprężynujących 67x8,5mm
- wysokość powierzchni spania (bez materaca) 34cm
- możliwość zastosowania materaca do 23cm grubości
- system sprężyn gazowych

mm	140x200	160x200	180x200
A	2230	2230	2230
B	520	520	520
B1	1350+110	1350+110	1350+110
B4	1860	1860	1860
C	1577	1777	1977
C1	840	840	840
D1	745	745	745
S	340	340	340

waga materacy

min/max waga materaca (materac do 23cm grubości)

szerokość	140x200cm	160x200cm	180x200cm
min	25kg	35kg	40kg
max	30kg	40kg	45kg

dopuszczalne obciążenie ramy łóżka bez materacy

max	220kg	220kg	220kg
-----	-------	-------	-------



wallbed.pl

Podawane wymiary podawane są z pewną tolerancją, szczególnie przy elementach tapicerowanych.