

Wall-Bed 50V



Wall-Bed 50V

POZNAJ ROZBUDOWANE MOŻLIWOŚCI I ZDECYDUJ SAM



Wall-Bed to technicznie i konstrukcyjnie wysoko zaawansowany mechanizm produkowany na profesjonalnych liniach produkcyjnych, ukryty w specjalnie do tego skonstruowanej szafie.

W postaci zamkniętej staje się ozdobą w mieszkaniu, a rozłożony zapewnia z odpowiednio dobranym materacem wysoki komfort snu i wypoczynku. Jako lider łóżek chowanych oferujemy Państwu szeroką gamę modeli w różnych szerokościach wraz z modułami uzupełniającymi.

Do wyboru aż 150 dekorów w ponad kilkaset kombinacjach kolorystycznych oraz różnych dodatkowych akcesoriów.



Wall-Bed 50V

1



Front W1- front dolny w całości

Wall-Bed 50V



Front W1Alu - front dolny z nafrezowanymi listwami

Wall-Bed 50V



Front W2 - fronty z narezowaną listwą oraz 4 uchwyty

Wall-Bed 50V



Front W3 front dolny z poziomym optycznym podziałem lub wstawką

Wall-Bed 50V



Front W4 - fronty rozcięte pionowo

Wall-Bed 50V

2



Wieniec Classic - 4cm wieniec górny oraz boczny



Wieniec Lux - 14cm wieniec górny z 2 lampkami oraz 4cm boczny

3

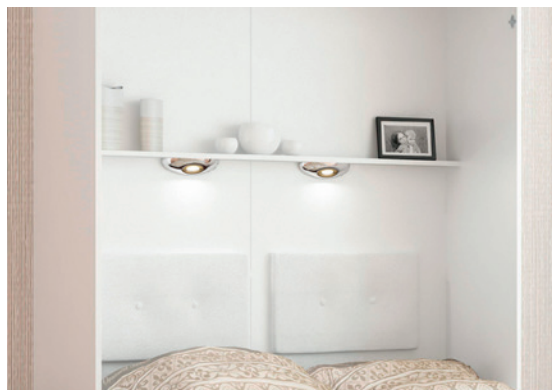


Led 40 - dwie indywidualnie lampki kątowe z wmontowanym przełącznikiem oraz dimmerem. Obudowa: profil aluminiowy, pokrywa mleczna

4



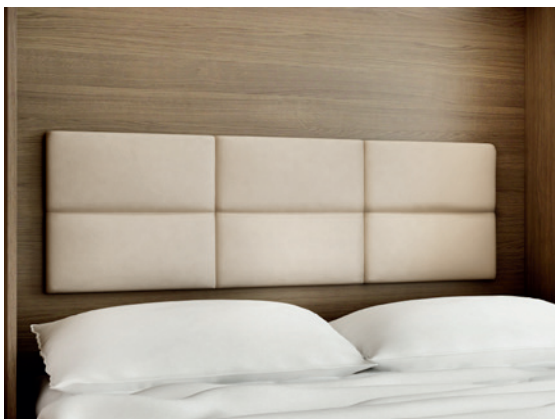
"H" - półka wewnętrzna



"I" - półka wewnętrzna

Wall-Bed 50V

5



Moderno - wezłowie tapicerowane



Retro - wezłowie tapicerowane

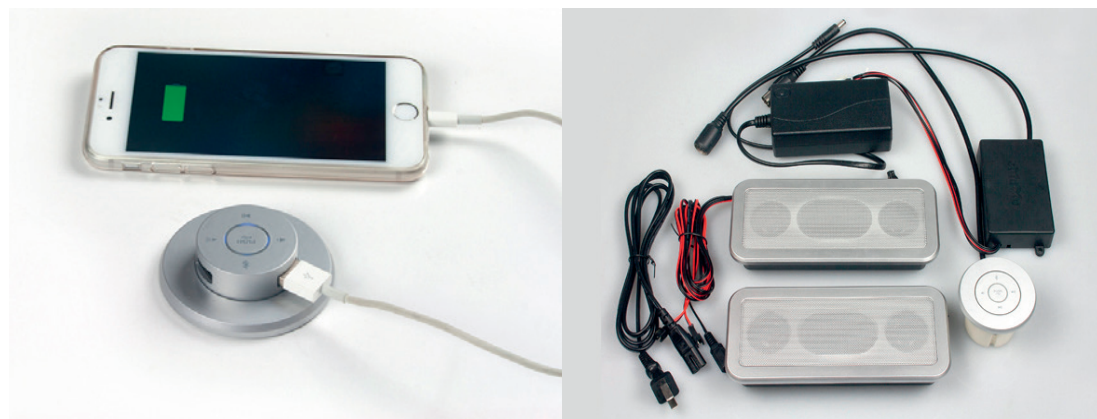


Bali - wezłowie tapicerowane

6

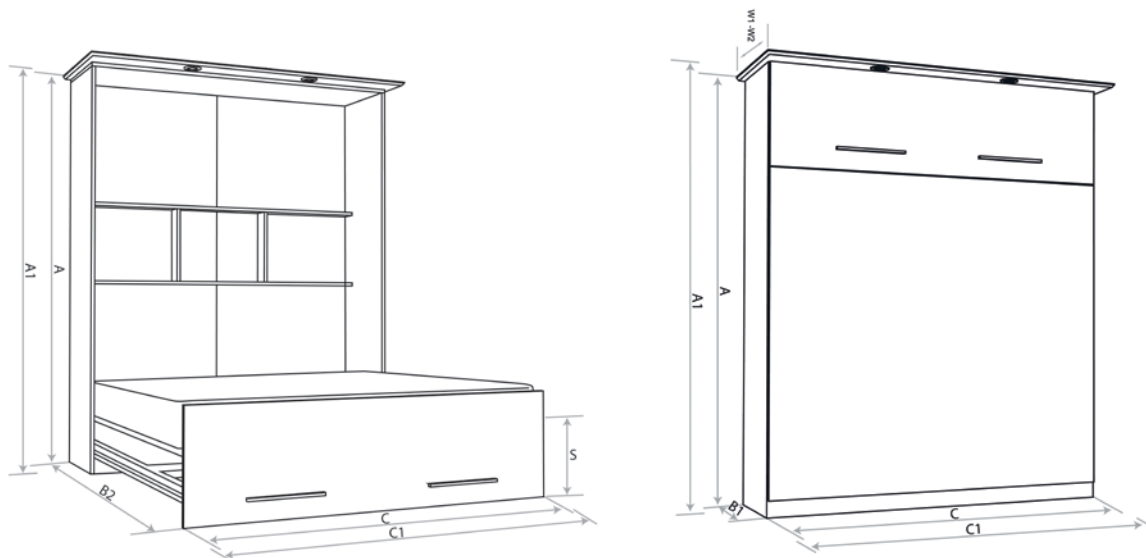


USB charger - estetyczna ładowarka z odsuwaną klapką



M2 - Bluetooth audiosystem z 2x wysuwanymi gniazdami ładującymi USB

Wall-Bed 50V



Dostępne szerokości

140x200cm
160x200cm

Specyfikacja Techniczna

- rama proszkowo lakierowana 30x30mm
- 2 rzędy po 17 listew sprężynujących 52x8mm (w modelach 90cm - jeden rząd)
- wysokość powierzchni spania (bez materaca) 43cm
- możliwość zastosowania materaca do 20cm grubości
- pojemnik na pościel

mm	140x200	160x200
A	2096	2096
A1	2126	2126
B1	572	572
B2	2242	2242
C	1498	1698
C1	1546	1746
S	430	430
W1 - Classic	596	596
W2 - Lux	696	696

waga materacy

min/max waga materaca
(materac do 20cm grubości)

szerokość	140x200cm	160x200cm
min	12kg	16kg
max	32kg	38kg
dopuszczalne obciążenie ramy łóżka bez materacy		
max	220kg	220kg

Podawane wymiary podawane są z pewną tolerancją, szczególnie przy elementach tapicerowanych.



wallbed.pl