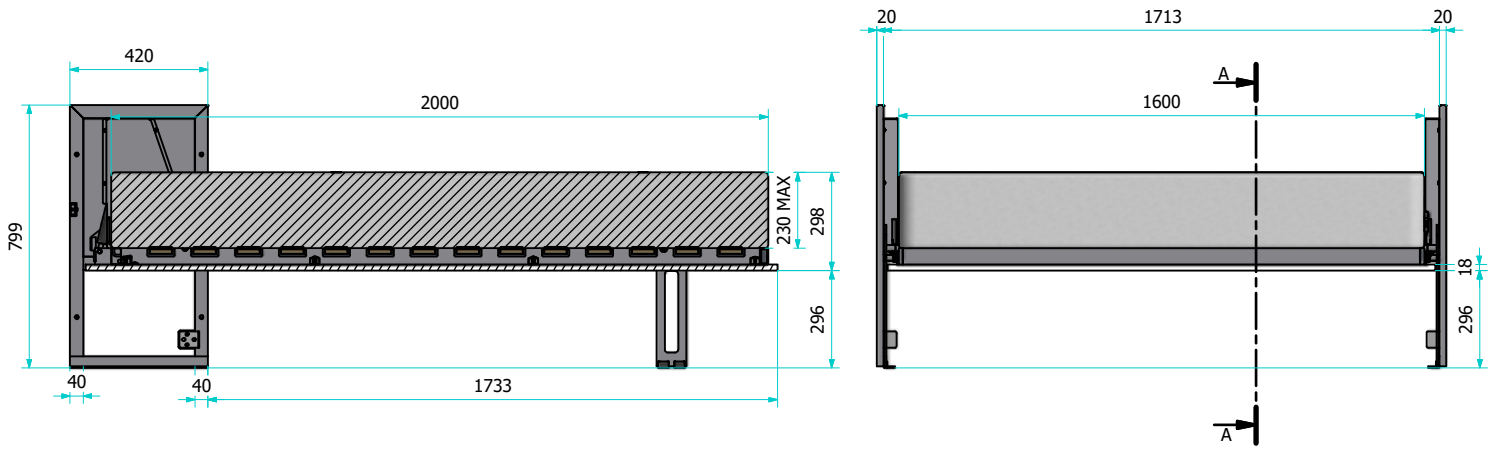


**Wall-Bed (łóżko chowane) zgodnie z normą EN1129
musi zostać zabezpieczone przed przewróceniem się
poprzez solidny montaż do ściany budynku.
Zabrania się użytkowanie mebla bez lub z wadliwym montażem
do ściany budynku oraz podłogi.**

rysunki, wielkości oraz dokładne otwory mogą z przyczyn technicznych odbiegać od rzeczywistości.
Instrukcja obsługi jest materiałem pomocniczo-informacyjnym

A-A (1 : 23)



B-B (1 : 23)

