



Decor

POZNAJ ROZBUDOWANE MOŻLIWOŚCI I ZDECYDUJ SAM



Wall-Bed to technicznie i konstrukcyjnie wysoko zaawansowany mechanizm produkowany na profesjonalnych liniach produkcyjnych, ukryty w specjalnie do tego skonstruowanej szafie.

W postaci zamkniętej staje się ozdobą w mieszkaniu, a rozłożony zapewnia z odpowiednio dobranym materacem wysoki komfort snu i wypoczynku. Jako lider łóżek chowanych oferujemy Państwu szeroką gamę modeli w różnych szerokościach wraz z modułami uzupełniającymi.

Do wyboru aż 45 dekorów w ponad kilkaset kombinacjach kolorystycznych oraz różnych dodatkowych akcesoriów.



LEGGIO STD

1



Duo Led - dwustronnie świecący kinkiet na włączniku bezdotykowym. Obudowa kinkietu - metal; kolor: aluminium

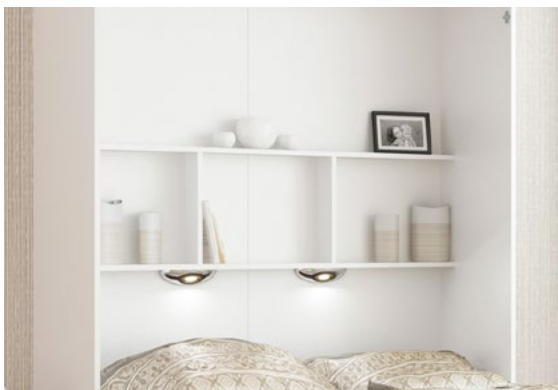


Inox Led - dwie indywidualnie lampki z wmontowanym przełącznikiem. Obudowa: stal szczotkowana

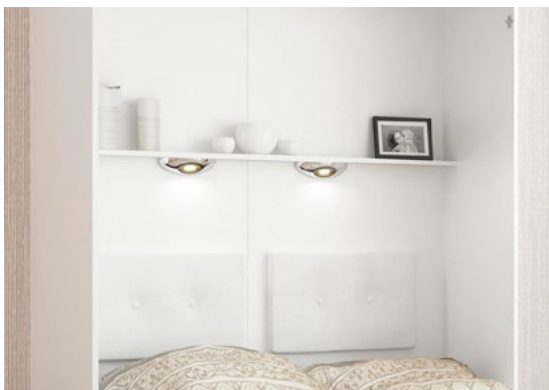


Led Strip - dwie indywidualnie lampki kątowe z wmontowanym przełącznikiem oraz dimmerem. Obudowa: profil aluminiowy, pokrywa mleczna

2



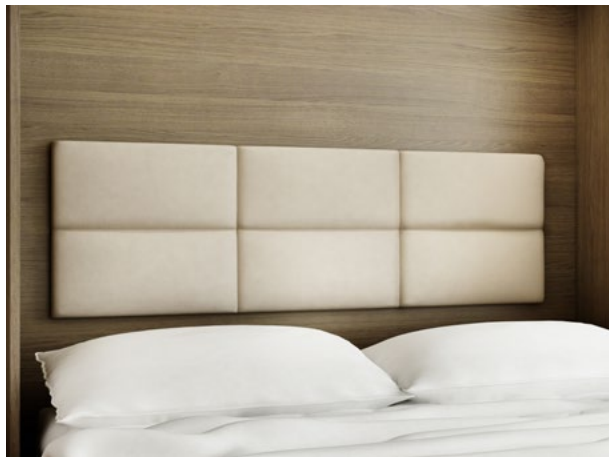
"H" - półka wewnętrzna



"I" - półka wewnętrzna

LEGGIO STD

3



Moderno - wezłowie tapicerowane



Retro - wezłowie tapicerowane

4



USB charger - estetyczna ładowarka z odsuwającą kapką

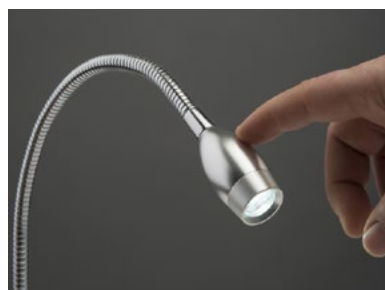
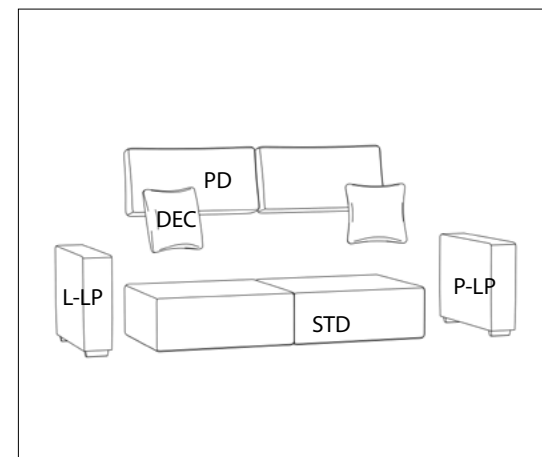
LEGGIO STD



Linea STD + STD

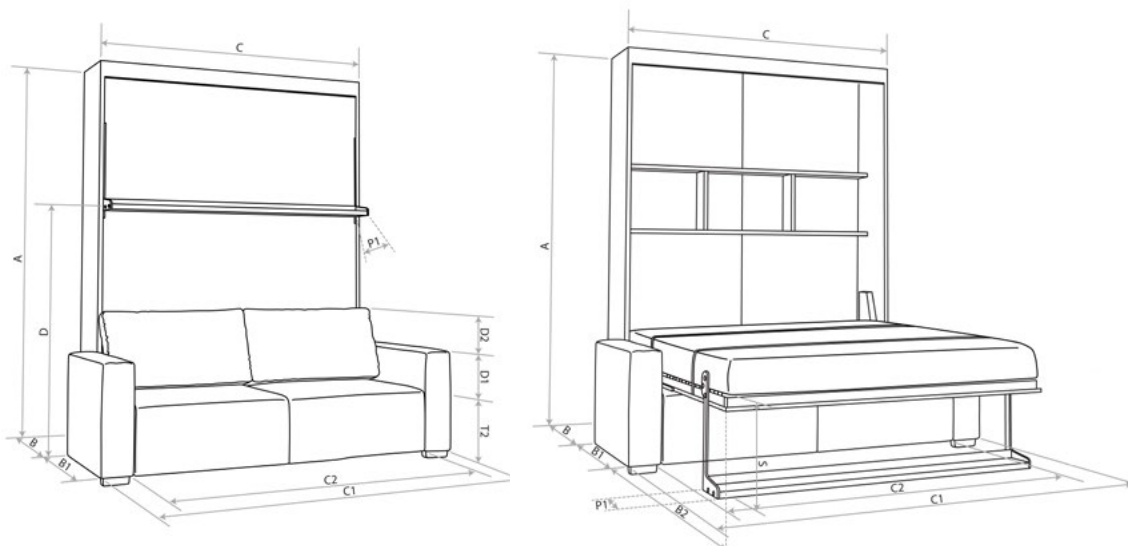


Linea LW



Wall-Bed Leggio można w każdej chwili rozbudować o indywidualną konfigurację sofy wraz z pojemnikiem na pościel - Linea. Do dyspozycji kilka bryl oraz dodatki: Bluetooth Audio System, Led Spot oświetlenie, ładowarka USB lub bezbarwną nakładkę na podłokietnik.

LEGGIO STD



Dostępne szerokości

120x200cm
140x200cm
160x200cm

Specyfikacja Techniczna

- rama proszkowo lakierowana 50x25mm
- 2 rzędy po 14 listew sprężynujących 67x8,5mm (w modelach 90cm - jeden rząd)
- wysokość powierzchni spania (bez materaca) 52cm
- możliwość zastosowania materaca do 23cm grubości
- system sprężyn gazowych

mm	120x200	140x200	160x200
A	2370	2370	2370
B	520/420	520/420	520/420
B1	790	790	790
B2	950	950	950
C	1270	1570	1770
C1	1710	1910	2110
C2	1350	1550	1750
D	1460	1460	1460
D1	200	200	200
D2	290	290	290
P1	170	170	170
S	520	520	520
T2	390	390	390

waga materacy

min/max waga materaca (materac do 23cm grubości)

szerokość	120x200cm	140x200cm	160x200cm
min	20kg	25kg	35kg
max	25kg	30kg	40kg

dopuszczalne obciążenie ramy łóżka bez materacy

max	110kg	220kg	220kg
-----	-------	-------	-------

Ekspozycja oraz sprzedaż:
ul. Starczanowska 1
62-095 Murowana Gosłina /k. Poznań



t: 602180390
www.wallbed.pl
info@lehan.eu

Podawane wymiary podawane są z pewną tolerancją, szczególnie przy elementach tapicerowanych.